

MACDT Y3形・Y2形 電源切替開閉器

Automatic transfer switch

AC220V 30A~400A



207Y3-3FD



22Y2-3BD



24Y2-3FD

Aichi

株式会社 新愛知電機製作所

NITO NITTO KOGYO GROUP

MACDT

Y3形・Y2形

CONTENTS

使用上のご注意 Caution	P2
形式区別とその表示方法 Type selection	P2
定格仕様一覧 Ratings	P3
適用と選定 Application and selection	P3
(Y3)代表的制御回路図 (Y3)Representative control circuit	P4
(Y3)接点のタイムチャート (Y3)Time-chart of contacts	P4
(Y3)ニュートラル位置で停止させる場合 (ポーズ機能)のシーケンス (Y3)Sequence to be paused at the neutral position	P5
(Y2)代表的制御回路図 (Y2)Representative control circuit	P6
(Y2)接点のタイムチャート (Y2)Time-chart of contacts	P6
(Y2)ニュートラル位置で停止させる場合 (ポーズ機能)のシーケンス (Y2)Sequence to be paused at the neutral position	P7
ポーズ機能を使う際の注意事項および制限抵抗選定 Precautions when using pause function and Limiting resistance selection	P8
パネル加工寸法と取付方法 Panel cutting and mounting dimension	P8
外形図 Outline dimensions	P9
外形図(負荷側端子上部出し) Outline dimensions(Load side terminals exposed at the top)	P10
標準付属品 Standard accessories	P11
オプション Optional accessories	P11
<重要>ご購入前に必ずご確認ください <IMPORTANT> please confirm before purchase	
製品ご注文に際してのご注意 Safety precautions for product use	P13・14

使用上のご注意 Caution

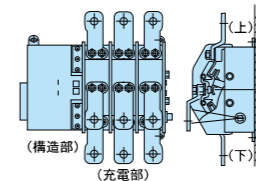
取付方向 Mounting direction

●MACDTは、一定方向に取付けて使用するよう設計されており、取付方向を変更すると特性が変化しますので、正しい取付を行ってください。

(正しい取付方法)

正面から見て本体銘板が正しく読める方向にして、盤面の垂直面に取り付けてご使用してください。

●MACDT is designed for a certain mounting direction. Its characteristics may change when mounted in the other way. Therefore, mount MACDT properly.
(Normal mounting direction)
Mount MACDT on the vertical surface of the panel so that its nameplate can be read from the left when looked from the front.

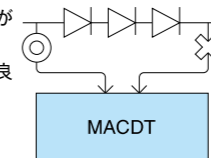


操作電源について Operating power source

●直流操作の電源にドロップ回路が設置されている場合は、MACDTの動作時(瞬時)に電圧が降下しないか確認の上、ご使用ください。

※容量不足により電圧が降下する場合は、動作不良や故障の原因となります。

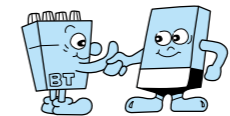
●For DC operation, if a dropper is equipped in the source, be sure to connect MACDT to the input side of the dropper but not to the output.
※If the voltage dives down by the capacity shortage, it would cause the failure.



制御回路結線 Operating circuit wiring

●操作電源、操作線は操作電流に対し余裕のあるものを使用してください。とくに、直流操作の場合バッテリーの容量不足、充電不足に注意してください。

●Make use of operating power source and operating wire which are adequate. Particularly, in case of DC operation, pay attention to sufficiency of battery capacity.



主回路接続 Connection of main circuit

●接続は電流容量に応じた電線の太さ、圧着端子を選んで、確実に締め付けてください。

※主回路端子には応力が加わらないよう配慮ください。

●Select wire and terminal size suitable for current capacity and connect firmly to main circuit terminal.
※Make sure that no stress is applied to the main circuit terminal.



手動ハンドル操作時の注意 Caution for manual operation

●MACDTの手動操作は、無電圧状態にて機構及び充電部の点検を細密に行う目的とします。
手動操作による電流切替は、操作者によって開閉力、開閉速度が異なるため保証しておりません。

●We guarantee switching capacity in electrical operation only, and not in manual operation.

サージ電圧保護について Surge protection

●制御回路には、AC800V以上のサージ電圧を印加しないようにしてください。(標準付属品のサージアブソーバを取り付けていただければサージ電圧保護として効果があります。)

●Do not apply surge voltage more than 800 vac in control circuits. (Attached surge-absorber is effective for surge protection.)

保守点検 Maintenance and inspection

●MACDTの性能を維持し常に良好な状態を保つために、保守点検を行ってください。

※詳細については取扱説明書の保守点検項目を参照してください。
●Give maintenance and inspection to keep high performance and good conditions of MACDT.
※For details, refer to the maintenance and inspection items in the instruction manual.

形式区別とその表示方法 Type selection

負荷側端子上部出し Load side terminals exposed at the top	形式 Type			極数 Number of poles	接続方式 Connection	投数 Kind of throw	操作コイル電圧 Operating coil voltage	ハンドルホルダー Handle holder	制限抵抗 Limiting resistance ※3		
	定格使用電圧 Rated operational voltage	定格使用電流 Rated operational current	形 Type								
L ※1	2 AC220V	03 30A	Y3	2 2極 2P	F 表面 Front	D 双投 Double	A1 AC100/110V ※2 D1 DC100/110V ※2	H	R1 (50Ω)		
		05 50A		3 3極 3P					R2 (200Ω)		
		07 75A		4 4極 4P					R3 (40Ω)		
		1 100A	Y2	2 2極 2P					B 裏面 Back	A2 AC200/220V	R4 (150Ω)
		2 200A		3 3極 3P							
		3 300A									
		4 400A									

形式表示例 Type designation

203Y3-3FD-A1	構成内訳: 30A 3極 表面形 AC100/110V Structure breakdown: 30A, 3poles, Front connection, AC100/110V
L21Y2-3FD-A2H	構成内訳: 100A 3極 表面形 AC200/220V 負荷側端子上部出し ハンドルホルダー Structure breakdown: 100A, 3poles, Front connection, AC200/220V, Load side terminals exposed at the top, Handle holder

※1 負荷側端子上部出しは100A~400A(21Y2~24Y2)のみ対応可能となります。
Load side terminals exposed at the top. Available only for 100A~400A(21Y2~24Y2).

※2 A1(AC100/110V)、D1(DC100/110V)のコイル銘板は、AC・DC共用(AC・DC100/110V)になります。
The coil inscriptions for A1(AC100/110V), D1(DC100/110V) are the same as (AC・DC100/110V).

※3.制限抵抗の選定について
Regarding the selection of limiting resistance.

Y3形: AC100V操作→50Ω, AC200V操作→200Ω Y2形: AC100V操作→40Ω, AC200V操作→150Ω
Y3 Series: AC100V operation → 50Ω, AC200V operation → 200Ω Y2 Series: AC100V operation → 40Ω, AC200V operation → 150Ω

定格仕様一覧 Ratings

形式 Type	203Y3	205Y3	207Y3	21Y2	22Y2	23Y2	24Y2
定格絶縁電圧 Rated insulation voltage	AC250V						
定格使用電圧 Rated operational voltage	AC220V						
定格使用電流 Rated operational current (Ie)	30A	50A	75A	100A	200A	300A	400A
投数 Kind of throw	双投 Double throw						
接続方式 Connection	表面・裏面 Front-Back						
質量 Mass	2P	表面 Front	3.3kg		4.7kg	6.3kg	7.0kg
		裏面 Back	4.7kg		5.5kg	7.0kg	7.6kg
	3P	表面 Front	3.3kg		5.4kg	7.8kg	8.8kg
		裏面 Back	4.8kg		6.3kg	8.6kg	9.6kg
4P	表面 Front	3.4kg		6.2kg	9.4kg	-	
	裏面 Back	4.9kg		7.2kg	10.3kg	-	
操作電流 Control supply current	AC・DC100/ 110V	4A(5A)※2		4A	4A(6A)※2	4A	
	AC200/ 220V	2A(2.5A)※2		2A	2A(3A)※2	2A	
性能 Performance	開閉容量 Making and breaking capacities	AC3級相当※3 Equivalent of AC3 level※3			10Ie投入・8Ie遮断 10Ie making・8Ie breaking 投入100回、遮断25回 making 100 times, breaking 25 times	cosφ=0.35 7.5Ie投入・6Ie遮断 7.5Ie making・6Ie breaking 投入100回、遮断25回 making 100 times, breaking 25 times	
	開閉頻度 Duration of operating cycle	1回/10秒 1 time / 10 seconds			1回/30秒 1 time / 30 seconds		
	電気的寿命 Electrical life	AC3級相当※3 Equivalent of AC3 level※3 6Ie投入・Ie遮断、投入cosφ=0.35、遮断cosφ=0.9 6Ie making・Ie breaking making making breaking breaking			AC3級相当※3 Equivalent of AC3 level※3 6Ie投入・Ie遮断、投入cosφ=0.35、遮断cosφ=0.9 6Ie making・Ie breaking making making breaking breaking		5000回 5000 times
	開閉頻度 Duration of operating cycle	10000回 10000 times			Ie投入・Ie遮断 cosφ=0.95 Ie making・Ie breaking cosφ=0.95		10000回 10000 times
	機械的寿命 Mechanical life	10000回 10000 times			150回/時 150 times / hour		
	開閉特性※1 Switching characteristic	開閉時間≤0.04sec. Opening time			投入時間≤0.16sec. Closing time		
耐電圧 Withstand voltage	主回路 AC2000V(1分間) Main circuit 2000Vac for 1 min			操作回路 AC2000V(1分間) Operating circuit 2000Vac for 1 min			
補助開閉器 Auxiliary switch	2C(マイクロスイッチ:V-152、オムロン製)、 定格(抵抗負荷)AC250V 15A・DC125V 0.6A 2C(Microswitch: V-152, OMRON made), Ratings(Resistance load)			2C(マイクロスイッチ:Z-15GW、オムロン製)、 定格(抵抗負荷) AC250V 15A・DC125V 0.5A 2C(Microswitch: Z-15GW, OMRON made), Ratings(Resistance load)			
標準付属品 Accessories	主回路端子カバー(表面形のみ) Main terminal cover(for only front connection)		フラッシュプレート(裏面形のみ) Flush plate(for only back connection)		手動ハンドル(保守点検用) Manual handle(for maintenance)		サージアブソーバ Surge absorber

※1 開閉特性の開閉時間、投入時間は、下記時間を表します。
開閉時間:投入操作端子に信号を受けてから、スイッチの主接点が開離するまでの時間
投入時間:投入操作端子に信号を受けてから、スイッチの主接点と接触するまでの時間
ニュートラル位置で停止させる場合は投入時間に停止時間が加算されます。
※1 During Opening time, the closing times are following.
Opening times: Between received the signal at the closing operating terminal and opened the main switching point
Closing times: Between received the signal at the closing operating terminal and touched the main switching point
When stopping at the neutral position, the stop time is added to the closing time.

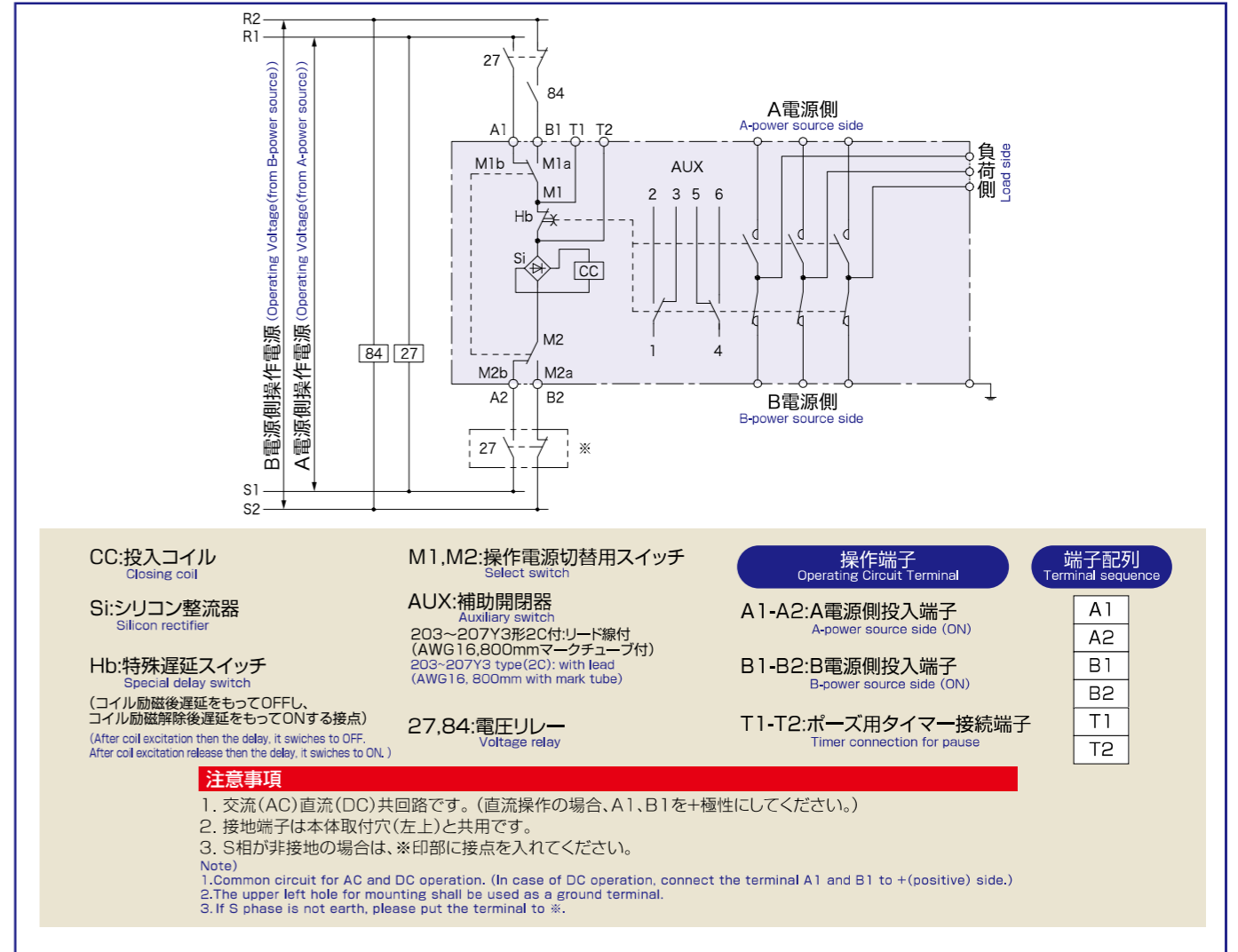
※2 操作電流欄の()内は4Pの場合です。
※2 The value in () in the control supply current column are for 4P.

※3 JEM1038を参考とし、記載の試験条件において検証を行っています。
※3 Performed a validation referring to JEM1038 and under the described conditions.

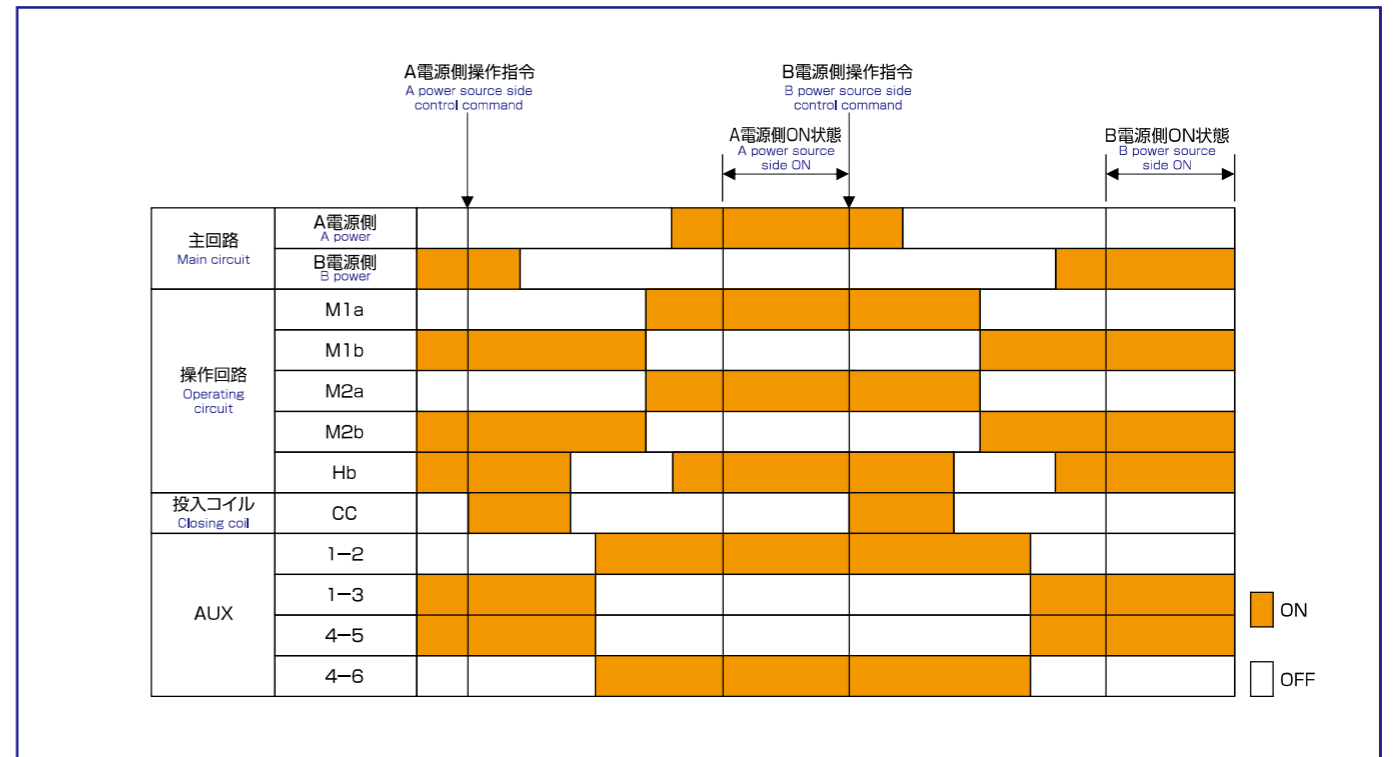
適用と選定 Application and selection

1.使用環境 Usage environment	●高温、多湿、有毒ガスの発生場所は避けてください。 Do not use in the places of high-temperature, humidity and location of toxic gas. ●相対湿度:45~85% RH Relative humidity:45~85% RH ●標高:2000m以下 Elevation:2000m or under	●使用温度範囲:-5~+40°C、24時間の平均35°Cを超えないものとする。 Ambient temperature:-5~+40°C, the average temperature for 24 hours shall not exceed 35°C. ●操作電圧の許容範囲:定格操作電圧の85%~110% Range of control supply voltage:85~110% of rated control supply voltage
2.制御指令 Control command	●安全確実な動作をさせるために、0.5秒以上の制御指令が与えられるよう、シーケンスを設定してください。 Please set the sequence to give control command not less than 0.5sec.for sure operation.	
3.制御リレーの選定 Selection of control relay	●電圧リレー(27)(84)は接点通電電流がMACDTの操作電流以上のものを使用してください。 For the voltage relays, the current going through the contacts of the relays should be larger than control supply current of the respective MACDT. ●制御リレーのチャタリング等を考慮して、操作電流の遮断可能なリレーを選定していただければより安全です。(注) 操作電源が不安定な場合は電圧確立リレーを使用してください。 It is safer if the relays capable of breaking the control supply current of the MACDT are selected when the chattering of the control relays taken into consideration. (Note) When the operating power source is unstable, use the voltage relay.	
4.操作用トランス容量 VA of operating transformer	●MACDTの操作回路に使用するトランスの容量は下記の方法で算出された計算値以上としてください。 The VA of the transformer used in the operating circuit of MACDT should not be smaller than the value calculated as: 操作電圧×操作電流×0.5=□VA Control supply voltage × Control supply current × 0.5=□VA	■例 24Y2-3FD-A2Hの場合 Example 24Y2-3FD-A2H 操作電圧AC200V 操作電流2A Control supply voltage:200Vac, Control supply current:2A 200×2×0.5= 200VA 200VA以上のものを選定してください。 Use 200VA transformer or larger.
5.インターロックについて Interlock	●操作回路にはA電源側とB電源側に同時指令を出さないよう、インターロックをとってください。 Do not fail to interlock to both power sources A and B of the operating circuits.	
6.制御回路 Control circuit	●MACDTは、動作完了後内部スイッチにて操作電流をOFF(切)するように設計してあります。本体の補助開閉器で操作電流を切りますと誤動作の原因となります。 MACDT is designed so that built-in switch cuts off control supply current after completing the operation. Do not cut off the control supply current with auxiliary switch, which may cause mal-operation.	

(Y3)代表的制御回路図 (Y3)Representative control circuit

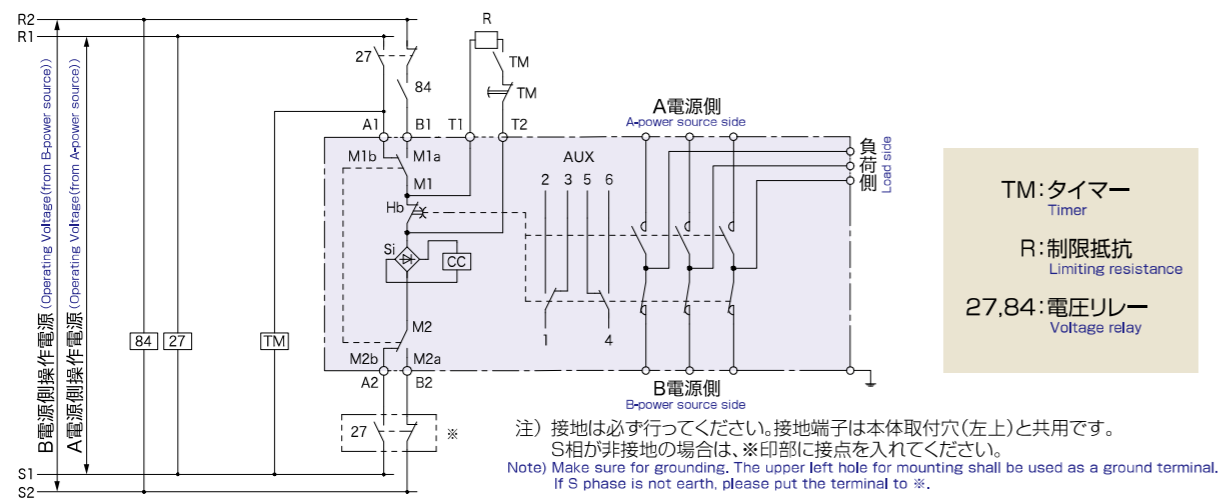


(Y3)接点のタイムチャート (Y3)Time-chart of contacts



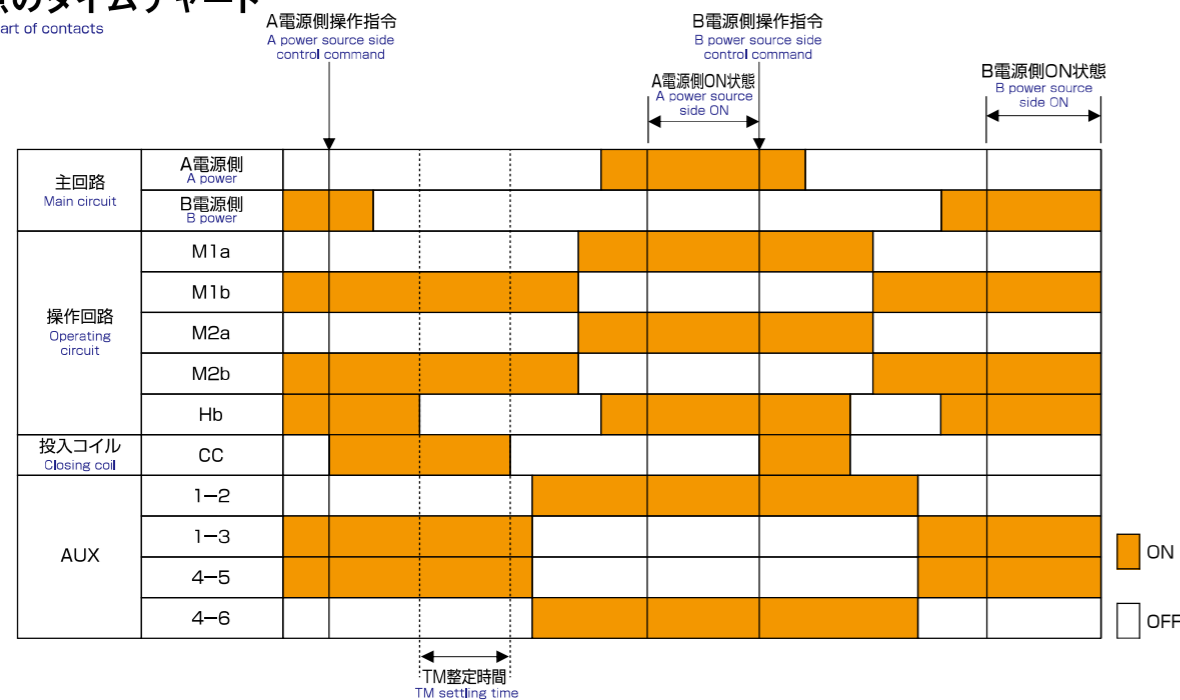
制御回路1 (B→A切替時にニュートラル位置で停止させる場合)

Control circuit 1 (The case of stopping at the neutral position when switching B to A.)



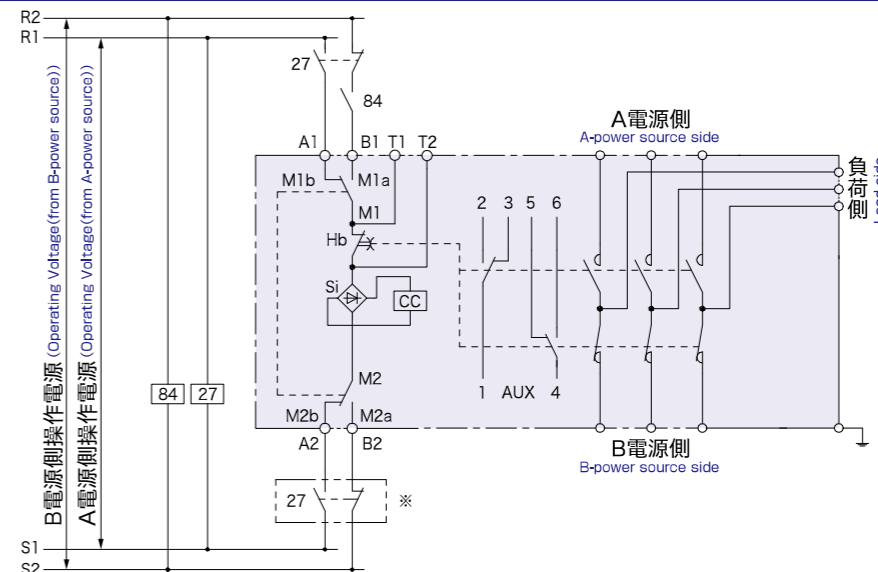
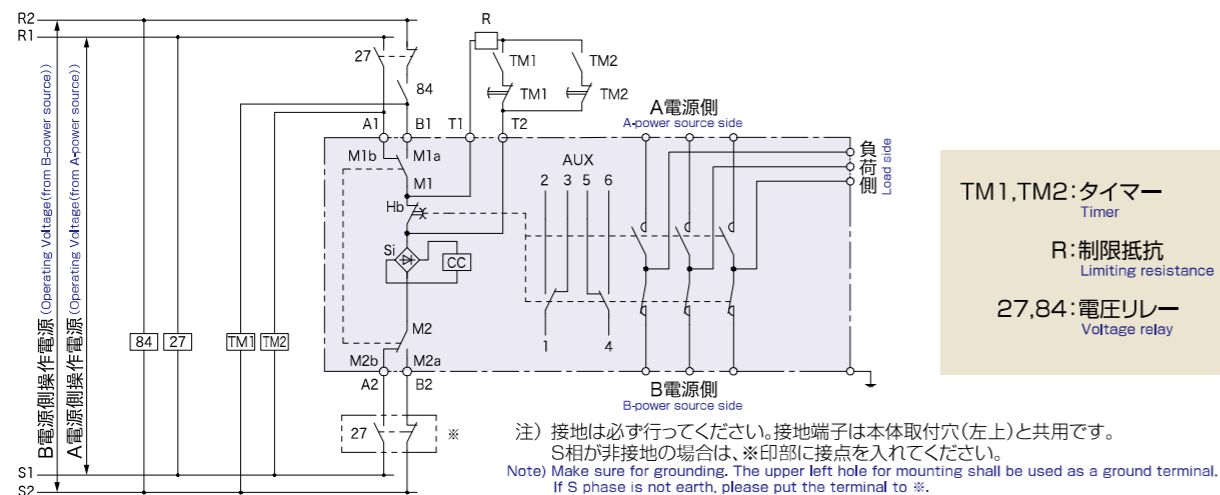
接点のタイムチャート

Time-chart of contacts



制御回路2 (A→B、B→A両切替時にニュートラル位置で停止させる場合)

Control circuit 2 (The case of stopping at the neutral position when switching A to B, B to A both.)



CC:投入コイル
Closing coil

Si:シリコン整流器
Silicon rectifier

Hb:特殊遅延スイッチ
Special delay switch

(コイル励磁後遅延をもってOFFし、
コイル励磁解除後遅延をもってONする接点)
(After coil excitation then the delay, it switches to OFF.
After coil excitation release then the delay, it switches to ON.)

M1, M2:操作電源切替用スイッチ
Select switch

AUX:補助開閉器
Auxiliary switch
(21~24Y2形:AUXへ直接接続)
(21~24Y2 type: direct connecting with AUX)

27, 84:電圧リレー
Voltage relay

操作端子
Operating Circuit Terminal

端子配列
Terminal sequence

A1-A2:A電源側投入端子
A-power source side (ON)

B1-B2:B電源側投入端子
B-power source side (ON)

T1-T2:ポーズ用タイマー接続端子
Timer connection for pause

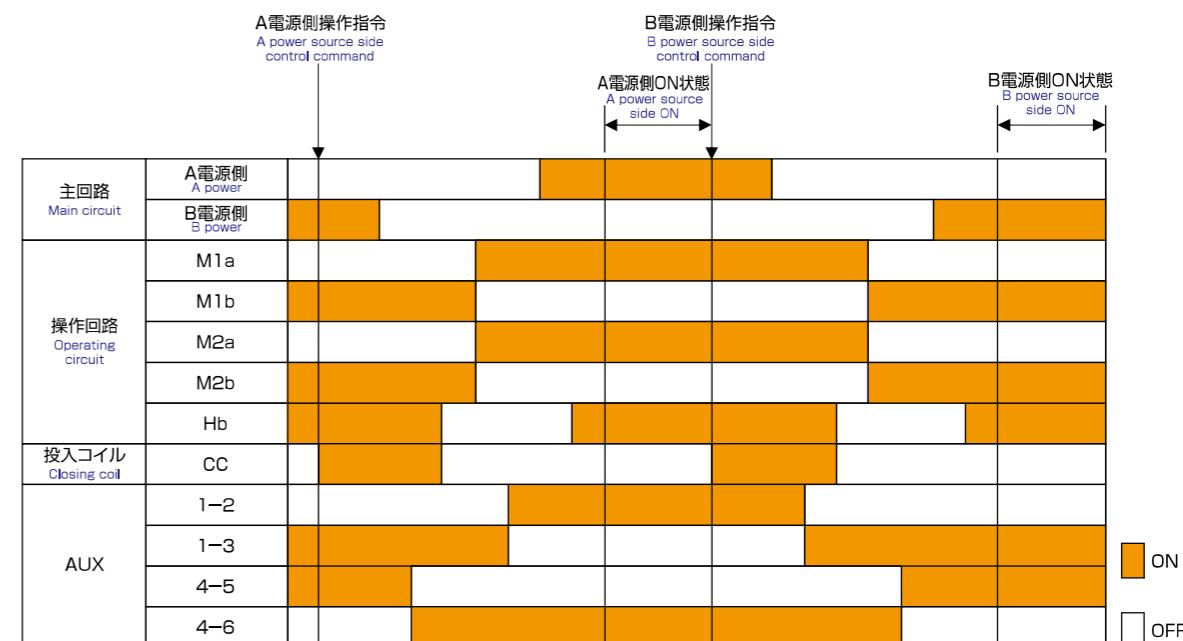
A1
A2
B1
B2
T1
T2

注意事項

1. 交流(AC)直流(DC)共回路です。(直流操作の場合、A1、B1を+極性にしてください。)
2. 接地端子は本体取付穴(左上)と共用です。
3. S相が非接地の場合は、※印部に接点を入れてください。

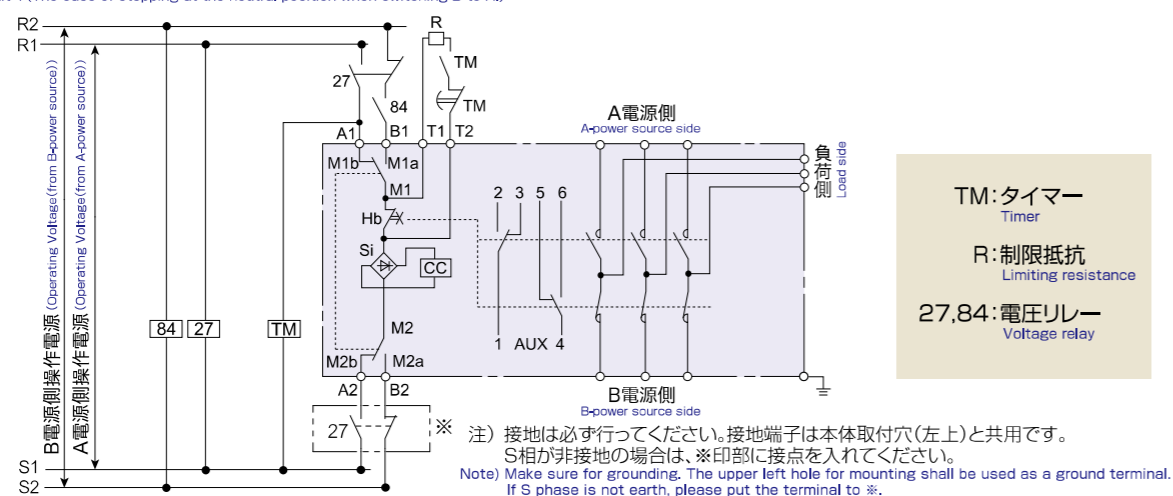
Note)
1. Common circuit for AC and DC operation. (In case of DC operation, connect the terminal A1 and B1 to +(positive) side.)
2. The upper left hole for mounting shall be used as a ground terminal.
3. If S phase is not earth, please put the terminal to ※.

〈Y2〉接点のタイムチャート (Y2) Time-chart of contacts



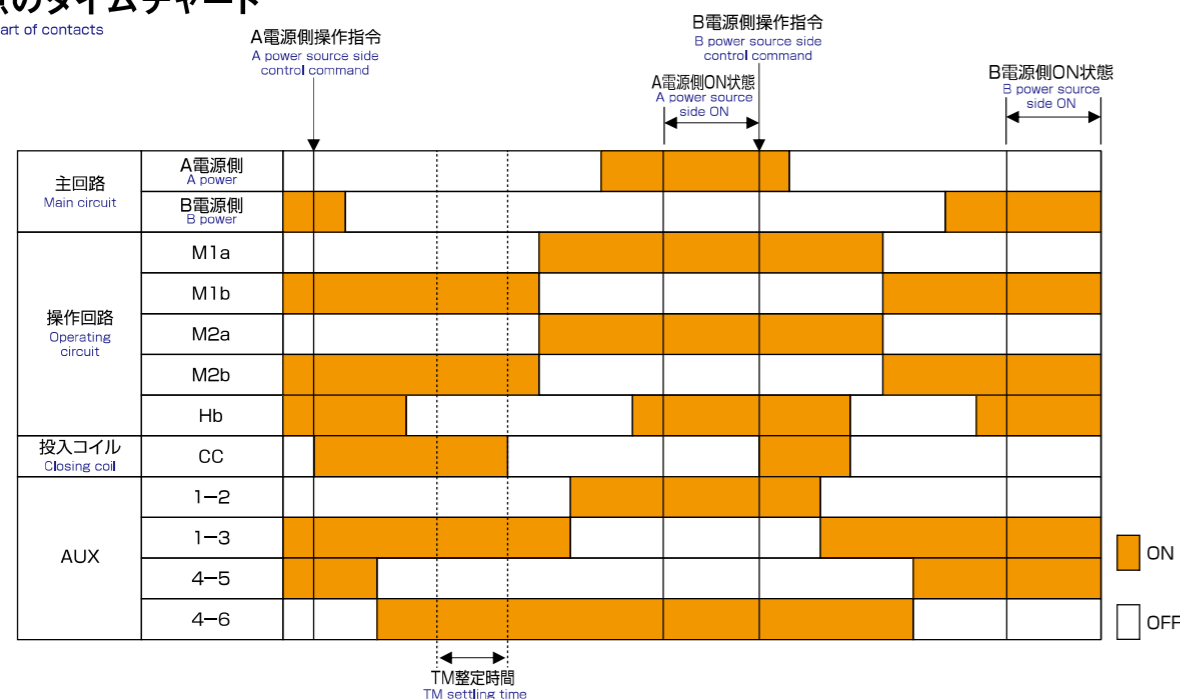
制御回路1 (B→A切替時にニュートラル位置で停止させる場合)

Control circuit 1 (The case of stopping at the neutral position when switching B to A.)



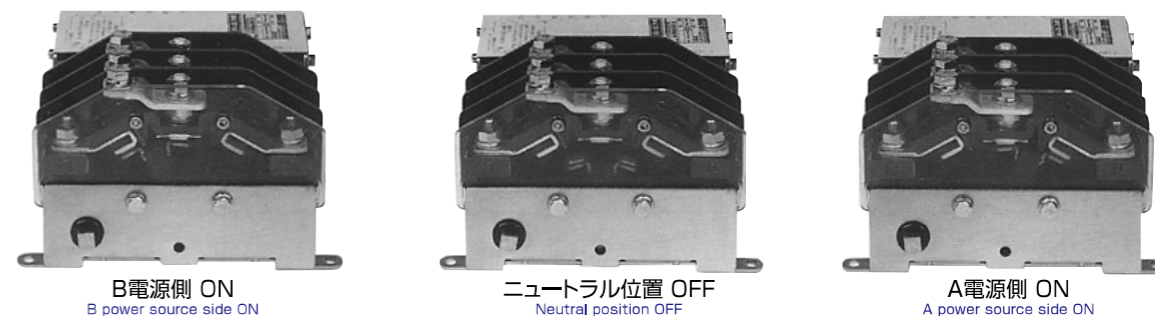
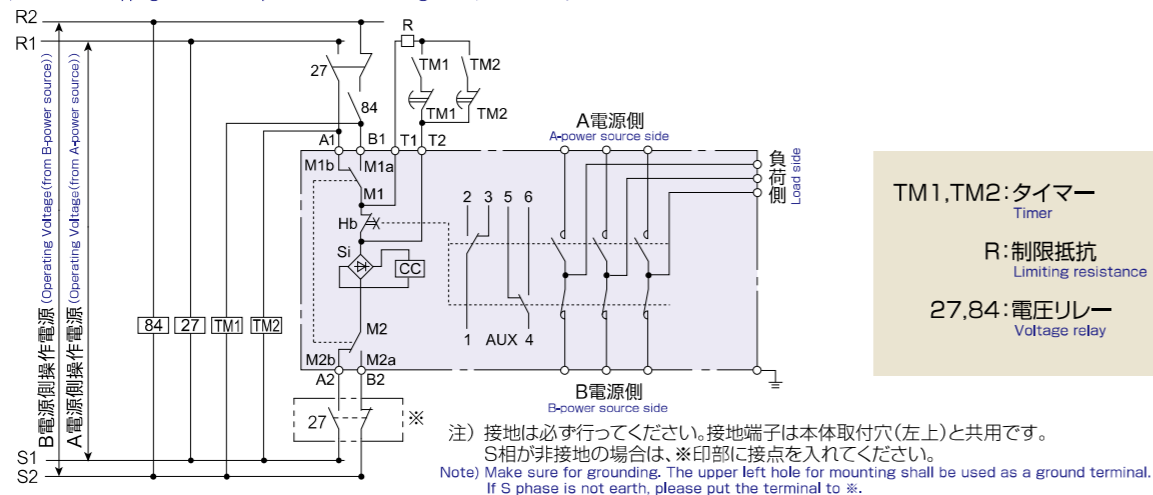
接点のタイムチャート

Time-chart of contacts



制御回路2 (A→B、B→A両切替時にニュートラル位置で停止させる場合)

Control circuit 2 (The case of stopping at the neutral position when switching A to B, B to A both.)



注意事項 (Y3・Y2共通)

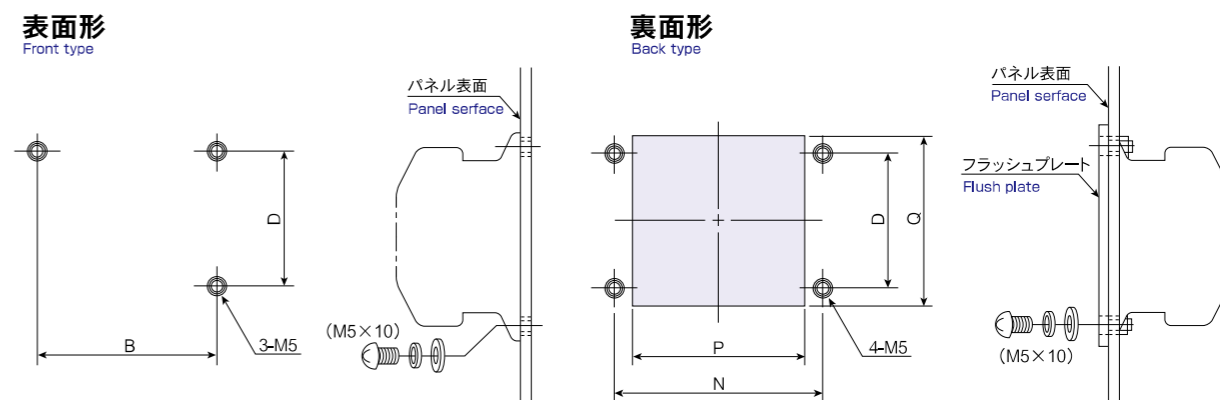
Cautions for neutral pausing (Common to Y3 and Y2)

- ニュートラル位置で停止させたいときは、操作端子T1・T2にタイマー接点、制限抵抗を接続すれば整定時間だけ停止します。制限抵抗をご希望の際は、別途ご指示願います。(オプション) タイマーは別途ご用意ください。
To pause at the neutral position, connect a timer contact and a limiting resistance to terminal T1 and T2. It will pause for set time. Prepare a timer and a limiting resistance.
- ニュートラル位置で停止時間が3秒未満のときは、制限抵抗はとくに必要ありません。
A limiting resistance is not necessary if pausing time is less than 3 sec.
- ニュートラル位置で停止させる場合の操作電圧は、AC100V・AC200Vのいずれかで設計を行ってください。DC操作電圧は不向きです。
DC operation voltage is not suitable for neutral pausing.
- 連続して動作を行う場合は5回以内としてください。それ以上連続して動作を行うとコイルが過熱し、焼損することや不動作を起こすことがありますので注意してください。
Do not use this function consecutively 6 times or otherwise the coil is over-heated, and it may be broken or the unit may not operate.
- 30秒を越える停止時間が必要な場合はWN2形、WNC形をご使用ください。
Use WN2-type, WNC-type MACDT if pausing time needs to be longer than 30 sec.

制限抵抗 Limiting resistance

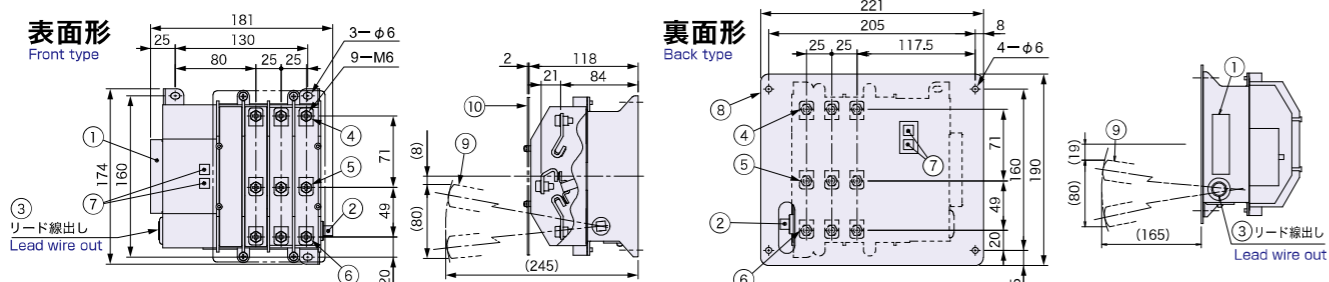
形式 Type	203Y3~207Y3		21Y2~24Y2	
操作電圧 Control supply voltage	AC100V	AC200V	AC100V	AC200V
使用タイマー Use timer	タイマーは、下記操作電流の遮断可能な物を選定してください。 Please select the timer that can trip the following control supply current			
タイマー調整時間 Timer adjustment time	最大30秒 Maximum 30 seconds.			
制限抵抗 Limiting resistance	定格電力 Rated power	100W	100W	100W
	抵抗値 Resistance value	50Ω	200Ω	40Ω
操作電流 Control supply current	1.6A	0.8A	1.8A	0.9A

パネル加工寸法と取付方法 Panel cutting and mounting dimension



形式 Type	203Y3・205Y3・207Y3	21Y2			22Y2			23Y2・24Y2	
極数 Number of poles	2P・3P・4P	2P	3P	4P	2P	3P	4P	2P	3P
B	130	145	175	205	185	235	285	185	235
D	160	180							
N	205	220	250	280	260	310	360	260	310
P	190	205	235	265	245	295	345	245	295
Q	180	200							

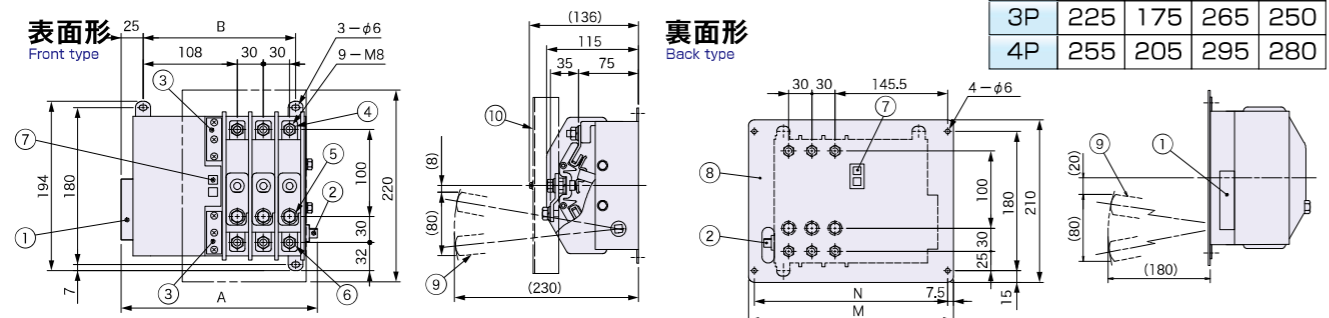
203Y3・205Y3・207Y3形 (補助開閉器2C付)
Auxiliary switch 2C



※1 2P, 3P, 4P共、外形寸法は同じです。 ※2 上図は3Pのもので、2Pの場合は右から2相、4Pの場合は全相に端子が取り付けます。
※1 The external size is the same for 2P, 3P and 4P. ※2 The above diagram is for 3 poles. If it is 2 poles, there are 2 phases from the right. If it is 4 poles, there are 4 phases.

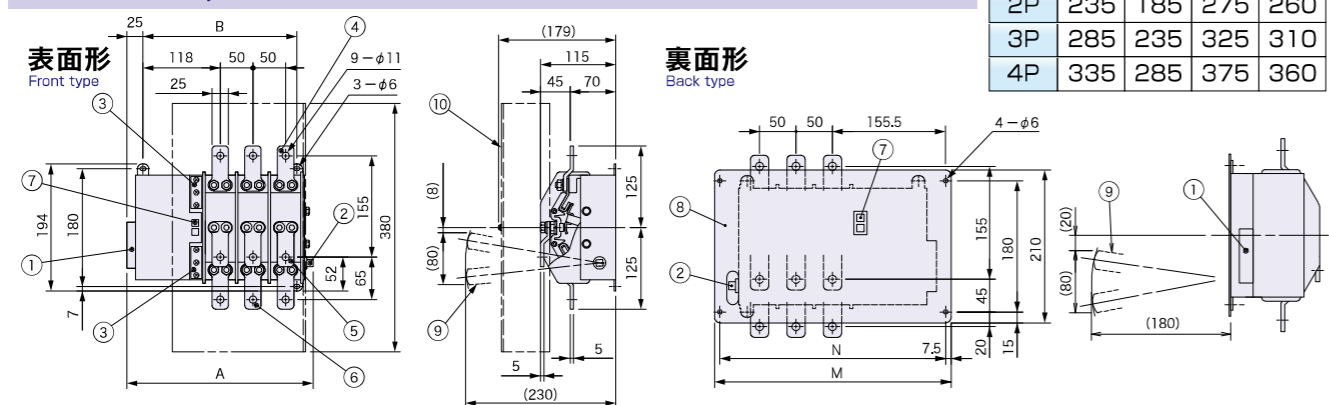
21Y2形 (補助開閉器2C付)
Auxiliary switch 2C

	A	B	M	N
2P	195	145	235	220
3P	225	175	265	250
4P	255	205	295	280



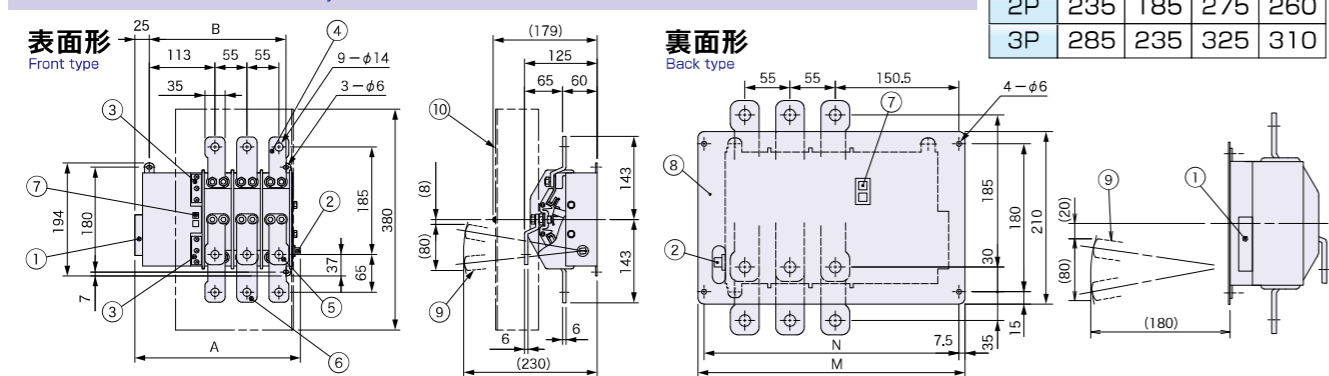
22Y2形 (補助開閉器2C付)
Auxiliary switch 2C

	A	B	M	N
2P	235	185	275	260
3P	285	235	325	310
4P	335	285	375	360



23Y2・24Y2形 (補助開閉器2C付)
Auxiliary switch 2C

	A	B	M	N
2P	235	185	275	260
3P	285	235	325	310

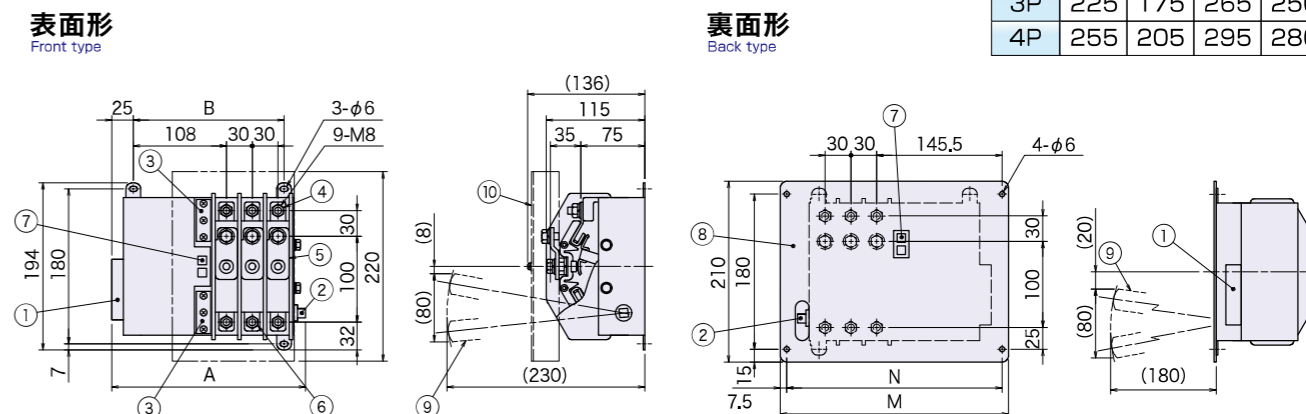


- ① 操作回路端子台 Operating circuit terminal
- ② 手動操作シャフト Manual operating shaft
- ③ 補助開閉器 Auxiliary switch
- ④ A電源側主回路端子 A power source side main circuit terminal
- ⑤ 負荷側主回路端子 Loading side main circuit terminal
- ⑥ B電源側主回路端子 B power source side main circuit terminal
- ⑦ 入切表示 Change-over display
- ⑧ フラッシュプレート Flush plate
- ⑨ 手動ハンドル Manual handle
- ⑩ 主回路端子カバー(表面形のみ) Main terminal cover (for only front type)

注) 1. 表面形には裏面に入切表示はありません。2. 接地端子は本体取付穴(左上)と共用です。
Note) 1. There is no ON-OFF display on back for front connection type. 2. The upper left hole for mounting shall be used as a ground terminal.

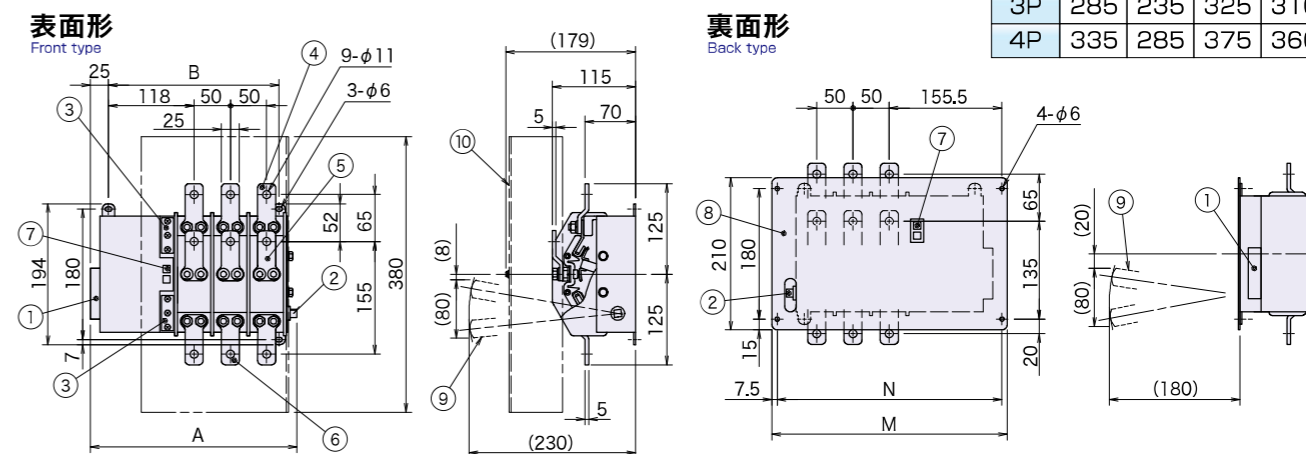
L21Y2形 (補助開閉器2C付)
Auxiliary switch 2C

	A	B	M	N
2P	195	145	235	220
3P	225	175	265	250
4P	255	205	295	280



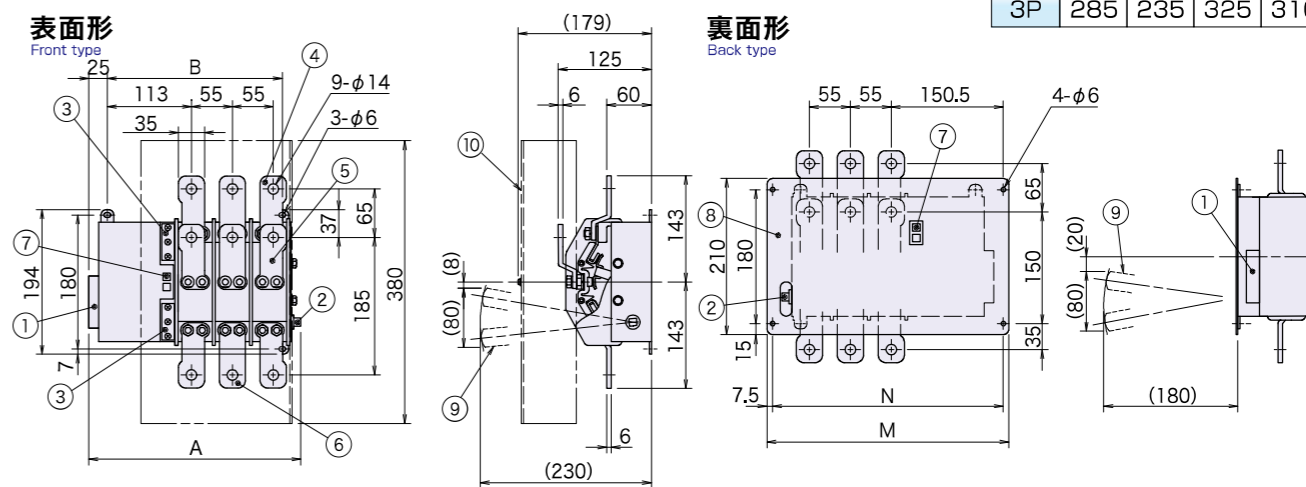
L22Y2形 (補助開閉器2C付)
Auxiliary switch 2C

	A	B	M	N
2P	235	185	275	260
3P	285	235	325	310
4P	335	285	375	360



L23Y2・24Y2形 (補助開閉器2C付)
Auxiliary switch 2C

	A	B	M	N
2P	235	185	275	260
3P	285	235	325	310



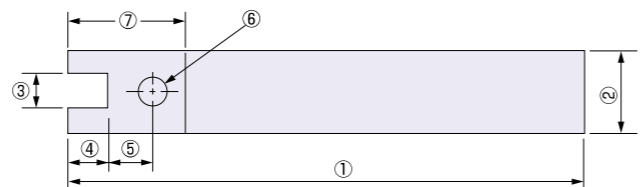
- ① 操作回路端子台 Operating circuit terminal
- ② 手動操作シャフト Manual operating shaft
- ③ 補助開閉器 Auxiliary switch
- ④ A電源側主回路端子 A power source side main circuit terminal
- ⑤ 負荷側主回路端子 Loading side main circuit terminal
- ⑥ B電源側主回路端子 B power source side main circuit terminal
- ⑦ 入切表示 Change-over display
- ⑧ フラッシュプレート Flush plate
- ⑨ 手動ハンドル Manual handle
- ⑩ 主回路端子カバー(表面形のみ) Main terminal cover (for only front type)

注) 1. 表面形には裏面に入切表示はありません。2. 接地端子は本体取付穴(左上)と共用です。
Note) 1. There is no ON-OFF display on back for front connection type. 2. The upper left hole for mounting shall be used as a ground terminal.

標準付属品 Standard accessories

手動ハンドル Manual handle

負荷開閉は行わないでください。
Do not use while the voltage on.



①	②	③	④	⑤	⑥	⑦	板厚 Thickness
210	25(26)	10.2	15	15	φ8	50	6(7)

() はコーティングの厚さも入れた値
Table in () show those including coating.

ZNR形サージアブソーバ ZNR surge absorber

操作回路にサージ電圧が進入する恐れのある場合、
付属のサージアブソーバを取り付けることで、
耐サージ電圧性能が向上します。誤配線のないようご注意ください。

When there is a danger of surge voltage imposing on the control circuit,
connect the attached surge absorbers to raise anti-surge protection.

■取り付け端子位置と付属数量

Mounting Terminal position and attached quantity

付属数量 : 2個

Quantity: 2 pcs.

取り付け端子間: A1-A2間1個、B1-B2間1個

Connection: A1-A2, B1-B2

主回路端子カバー Main terminal cover

表面形には主回路端子カバーを標準付属しています。
Main terminal cover is attached to front connection as a standard. For the plate size.

フラッシュプレート Flush plate

裏面形にはフラッシュプレートを標準付属しています。
Flush plate is attached to back connection as a standard. For the plate size.

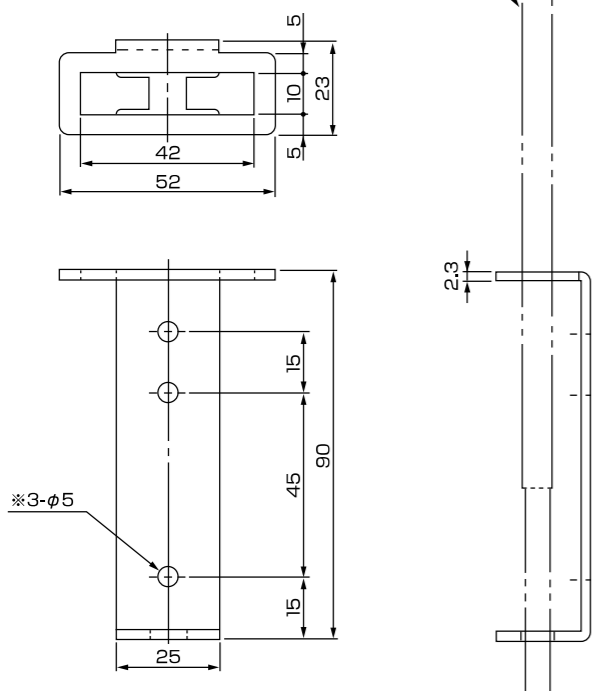
オプション Optional accessories

1. ハンドルホルダー Handle holder

対象機種: 全機種
For all models

外装: 三価クロメート
Exterior: Bright Chromate plating

MACDT用手动ハンドル
Manual handle for MACDT



注) 取付は※印部φ5、3箇所のうち2箇所を使用し取り付けてください。
Note) Use only 2 parts of ※3-φ5 for installation.

2. 制限抵抗 Limiting resistance

ニュートラル位置停止用
For pause at the neutral position.

形式 Type	203Y3~207Y3		21Y2~24Y2	
操作電圧 Control supply voltage	AC100V	AC200V	AC100V	AC200V
制限抵抗 Limiting resistance	定格電力 Rated power	100W	100W	100W
	抵抗値 Resistance value	50Ω	200Ω	40Ω
操作電流 Control supply current	1.6A	0.8A	1.8A	0.9A

3. 負荷側端子 上部出し Load side terminals exposed at the top

対象機種: 21Y2~24Y2
For 21Y2~24Y2

MEMO

製品ご注文に際してのご注意

(株)新愛知電機製作所の機器製品(以下当社製品と記述します)をご注文いただく際、見積書、契約書、仕様書などに特記事項のない場合には、次の適用用途の条件、保証内容等を適用いたします。以下の内容をご確認いただき、ご承諾のうえご注文ください。

1 保証内容

- 1)保証期間
当社製品の無償保証期間は、ご購入後またはご指定の場所に納入後1年です。保証範囲において修理を行った製品の無償保証期間は、修理前の無償保証期間と同様です。
- 2)保証範囲は以下の通りです。
無償保証期間中に当社側の責任により当社製品に故障を生じた場合は、代替品の提供または故障品の修理対応を無償で実施いたします。なお、交換作業はおお客様の責任において実施いただきます。ただし、故障の原因が以下のa)~f)に該当する場合は、この保証の対象範囲から除外します。なお、ここで言う故障には、性能に影響のない傷、変色などは含みません。
 - a)本カタログまたは仕様書などに記載されている以外の条件・環境での使用・取扱いによる場合。
 - b)当社製品以外が原因の場合。
 - c)当社以外による改造または修理による場合。
 - d)当社製品本来の使い方以外の使用による場合。
 - e)当社出荷当時の科学・技術の水準では予見できなかった事由による場合。
 - f)その他、天災、災害など当社の責ではない原因による場合。なお、ここでの保証は、当社製品単体の保証を意味するもので、当社製品の故障により誘発される損害は保証の対象外といたします。

2 責任の制限

- 1)保証期間の内外を問わず、当社製品の故障に起因するお客様での機会損失・逸失利益、当社の予見の有無を問わず特別の事情から生じた損害・二次損失・事故補償・当社製品以外への損傷およびその他の業務に対する補償、ならびに当社の責に帰すことができない事由から生じた損害については、当社の補償外とさせていただきます。
- 2)プログラミング可能な当社商品については、当社以外の者が行ったプログラム、またはそれにより生じた結果について、当社は責任を負いません。

3 適用用途の条件

- 1)当社製品は、一般工業向けの汎用品として設計・製造しています。その使用条件については、お客様の製品・設備・機器・使用環境等の特定条件を考慮していません。他の製品と組み合わせて使用される場合、お客様が特定条件・適合すべき規格・法規または規制をご確認いただき、お客様が使用されるシステム、機械、装置への当社製品の適合性は、お客様にてご確認ください。これらを実施されない場合は、当社は当社製品の適合性について責任を負いません。
- 2)以下のa)~e)の用途に使用される場合、定格・性能に対し、余裕を持った使い方や、万一故障があっても危険を最小にする安全回路などの安全対策を講じてください。
 - a)屋外の用途、潜在的な科学的汚染あるいは電氣的妨害を被る用途または本カタログに記載のない条件や環境での使用。
 - b)原子力制御設備、焼却設備、鉄道・航空・車両設備、医用機器、娯楽機器、安全装置、および行政機関や個別業界の規制に従う設備。
 - c)人命や財産に危険が及ぶうるシステム・機械・装置。
 - d)ガス、水道、電気の供給システムや24時間連続運転システムなど、高い信頼性が必要な設備。
 - e)その他、上記a)~d)に準ずる、高度な安全性が必要とされる用途。
- 3)お客様が当社製品を人命や財産に重大な危険を及ぼすような用途に使用される場合には、システム全体として危険を知らせることができる設計、および冗長設計により必要な安全性を確保できるような設計であること、また当社製品が全体の中で意図した用途に対して適切に配電・設備されていることを必ず事前に確認してください。
- 4)本カタログに記載されているアプリケーション事例は参考用ですので、ご採用に際しては機器・装置の機能や安全性をご確認のうえでご使用ください。

4 仕様の変更

本カタログ記載の商品の仕様および付属品は、改善またはその他の事由により必要に応じて変更する場合がありますので、当社営業担当までご相談のうえ、当社製品の実際の仕様をご確認ください。

5 適用範囲

以上の内容は、日本国内での取引および使用を前提としております。日本国外での取引および使用に関しては、当社営業担当までご相談ください。

6 更新推奨について

当社製品の更新推奨時期は、JEMA(一般社団法人日本電気工業会)発刊の「高圧電気機器保守点検のおすすめ」を参考に、納入後の経過年数(高圧機器:15年・低圧機器:10年・装置類:7年)、または規定開閉回数(機種ごとに設定)に達する段階の早い方の時期とさせていただきます。この時期を目安に更新いただきますことを推奨いたします。

Safety precautions for product use

When you purchase any product of Aichi Electric Works Co., Ltd. ("Aichi Product"), the following conditions and warranty are applied to the Aichi Product unless different conditions and warranty were specified in our quotations, contracts, specifications, or any other documents. The following conditions and warranty are applicable to the Aichi Product that you purchase:

1 Warranty

- 1)Warranty period
The free warranty period for the Aichi Product is generally one year from the date of the purchase or delivery. The free warranty period for products repaired within the warranty range is unchanged from the free warranty period before repair.
- 2)Scope of warranty
In the event any failure in the Aichi Product is reported during the free warranty period and Aichi is determined to be liable for the failure, Aichi will replace or repair the product free of charge. The replacement work is the responsibility of the customer. However, if the cause of the failure is attributed to the following a) to f), the free-of-charge warranty is excluded from the scope of warranty. The failure defined herein does not include scratches or discoloration that will not affect the performance of the Aichi Product. The failure occurred when:
 - a) The product was used or handled under the conditions or in the environment different from what is described in this catalogue or the respective specifications;
 - b) The product manufactured by another company caused the failure;
 - c) The product was modified or repaired by another company;
 - d) The product was used under the method not specified;
 - e) The scientific or technological requirements were not foreseen for the product at the time of the product shipped from Aichi; or
 - f) Any force majeure events such as acts of God or natural disasters are attributed to the failure. Incidentally, this warranty is solely applicable to the Aichi Product itself. Any damage on another product induced by the Aichi Product is excluded from the scope of our warranty.

2 Limitation of liability

- 1) Regardless of the warranty period, the business chances or the profits or revenues that the customer lost due to the failure of the Aichi Product are excluded from the scope of warranty. Also, regardless of whether Aichi could predict or not, the damage caused by special circumstances, indirect losses, accidental compensations, damage caused by products other than the Aichi Product and compensation for the related operation, or damage caused by the event not attributable to the responsibility of Aichi shall be excluded from the scope of warranty.
- 2) The programmable Aichi Product shall be excluded from the scope of warranty when the failure was caused by the programming done by someone other than our employees or the failure was resulted from that programming.

3 Conditions related to applications

- 1) The Aichi products are designed and manufactured as general-purpose products for general industry. The usage conditions do not take into account specific conditions such as the customer's products, facility, equipment, and usage environment. In the event the Aichi Product is used with any other product, your application must meet the standards, laws, or regulations related to your application. This requirement extends to the systems, machines, or equipment you are using with the Aichi Product. Unless this requirement is met beforehand, Aichi will not be liable to any discrepancy with the Aichi Product.
- 2) Safety measures must be taken such as leaving plenty of leeway in terms of the rating and performance of the Aichi Product or providing the safety circuit which will minimize the danger even in the case of failure when the Aichi Product is used under any of the following conditions a) to e):
 - a) For outdoor application, the application that deals with any latent scientific contamination or electric interference, or under the conditions or environment not described in this catalogue;
 - b) At the facility controlled by nuclear power, incineration facility, railroad, air traffic, or automotive facility, facility with medical equipment, entertainment devices, or safety devices, and facility subject to the regulations of the respective governmental agency and industry;
 - c) For any systems, machines, and devices which may endanger the human lives or properties;
 - d) At the facility which requires high reliability: supply system of natural gas, water, or electricity or the operation system which runs 24 hours continuously; or
 - e) For the applications requiring high-level safety under the above conditions a) to d).
- 3) In the event the Aichi Product is used for any system that may expose the human lives or properties to serious danger, the system must have the function of warning the potential danger or redundant features to secure the necessary safety. Furthermore, the power distribution and equipment of the system must be properly identified compliant to the intended application of the Aichi Product beforehand.
- 4) The application examples provided in this catalogue are for reference only. When you use the Aichi Product, make sure to use it after checking the functionality and safety of your equipment and system.

4 Specification changes

The specifications of the Aichi Product and accessories described in this catalogue may be revised as required for its improvement or any other reasons. Consult with our sales department to check the latest specifications of the Aichi Product in which you are interested.

5 Scope of the applications

The above description solely applies to the use and transaction in Japan. As for the transactions and usages outside of Japan, consult our sales department.

6 Update recommended

The recommended timing to renew the Aichi products is earlier time, when the number of years elapsed after delivery referring to "Recommendations for maintenance and inspection of high and low voltage electrical equipment" published by JEMA (Japan Electric Industry Association) (high voltage equipment: 15 years, low voltage equipment: 10 years, system: 7 years), or the time of the specified number of times of opening and closing is reached.

株式会社 新愛知電機製作所

本 社 愛知県小牧市大字大草字年上坂5953-1
〒485-0802 TEL (0568) 68-8301 FAX (0568) 68-8631

[機器営業部]

名古屋 愛知県小牧市大字大草字年上坂5953-1
〒485-0802 TEL (0568) 68-8305 FAX (0568) 68-8635

大 阪 大阪市中央区南船場1丁目11番9号 長堀安田ビル4F
〒542-0081 TEL (06) 6262-7621 FAX (06) 6262-7622

東 京 東京都台東区上野3丁目17番7号 G-SQUARE上野5F
〒110-0005 TEL (03) 5816-1414 FAX (03) 6240-1149

福 岡 福岡市博多区山王2丁目7番33号 マルシン山王ビル
〒812-0015 TEL (092) 473-8466 FAX (092) 473-8441

AICHI ELECTRIC WORKS CO., LTD.

5953-1, Nenjouzaka, Okusa, Komaki, Aichi 485-0802 Japan
TEL:+81-568-688301 FAX:+81-568-688631

※改良のため、おことわりなく仕様を変更することがありますので、ご了承願います。
※Please note that specifications are subject to change without notice for improvement.