

# 盤用パーツ

## 株式会社新愛知電機製作所

本 社 愛知県小牧市大字大草字年上坂5953-1  
〒485-0802 TEL.(0568)68-8301 FAX.(0568)68-8631

[機器営業部]  
名古屋 愛知県小牧市大字大草字年上坂5953-1  
〒485-0802 TEL.(0568)68-8305 FAX.(0568)68-8635

大 阪 大阪市中央区南船場1丁目11番9号 長堀安田ビル4F  
〒542-0081 TEL.(06)6262-7621 FAX.(06)6262-7622

東 京 東京都台東区上野3丁目17番7号 G-SQUARE上野5F  
〒110-0005 TEL.(03)5816-1414 FAX.(03)6240-1149

福 岡 福岡市博多区山王2丁目7番33号 マルシン山王ビル  
〒812-0015 TEL.(092)473-8466 FAX.(092)473-8441

### AICHI ELECTRIC WORKS CO., LTD.

5953-1, Nenjouzaka, Okusa, Komaki, Aichi 485-0802 Japan  
TEL:+81-568-688301 FAX:+81-568-688631

※改良のため、おことわりなく仕様を変更することがありますので、ご了承ください。  
※Please note that specifications are subject to change without notice for improvement.



**Aichi**  
株式会社新愛知電機製作所  
NITTO NITTO KOGYO GROUP

# 電線クランプ

キュービクル式高圧受電設備等の電線固定に最適です。

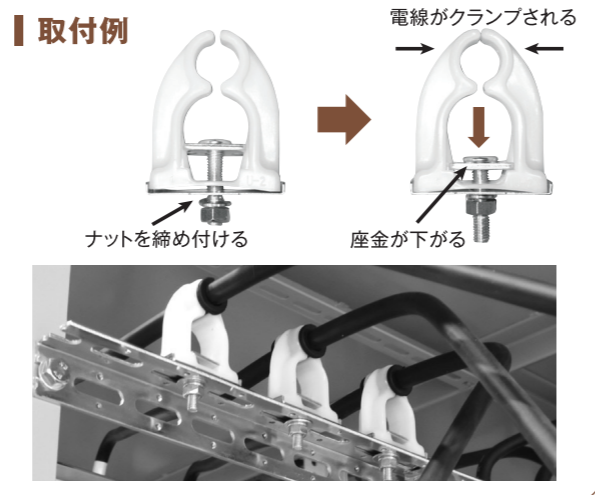
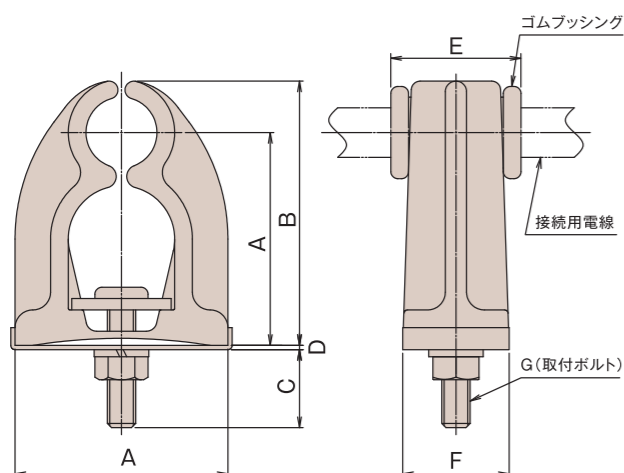


## 特長

- 1本のボルトにて取り付けと電線のクランプが可能です。
- 一体成型のため頑丈で取り扱いが容易です。
- 取り付けられる構造材に関係なく一定の絶縁距離が得られます。
- 絶縁電線に密着するゴムブッシングの使用により機械的損傷及びコロナ放電による損傷を防止します。

## 取り付け方法

1. 電線クランプを取付構造物に仮止めする。
2. 電線サイズに合うゴムブッシングを絶縁被覆にかぶせる。
3. 電線クランプに電線を組み込んで締付ナットを締め付ける。



## 寸法

(単位:mm)

形式	A	B	C	D	E	F	G
U-2	60	75	22	1.2	35	30	M8
U-3	70	90	20	1.6	38	36	M10

## 仕様

形式	定格電圧	過電流強度	適用電線	電線サイズ[sq] (ゴムブッシング)
U-2	7.2kV	12.5kA	KIC KIP	14,22,38,60
U-3				100,150

※ゴムブッシングの寸法詳細はP2をご参照ください。

## 形式区別と表示方法

形式	ゴムブッシング
U-2	1 ゴムブッシング 14sq
	2 ゴムブッシング 22sq
	3 ゴムブッシング 38sq
	4 ゴムブッシング 60sq
U-3	5 ゴムブッシング 100sq
	6 ゴムブッシング 150sq

【ご注文時の形式表示例】

U-2 - 3 ゴムブッシング 38sq付き

# 電線取付金具

キュービクル式高圧受電設備等の引込部に最適です。



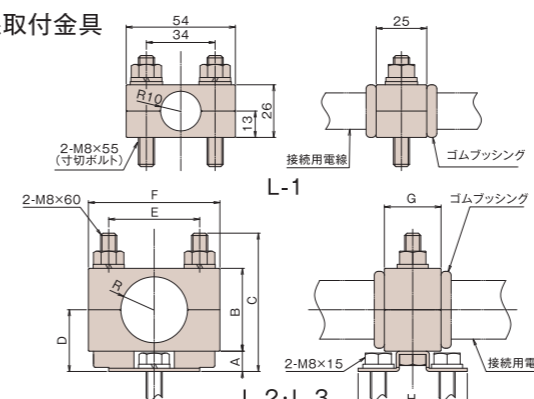
## 特長

1. 樹脂成形により電線を固定するため、電線が傷つきにくくなっています。

## 取付例



電線取付金具



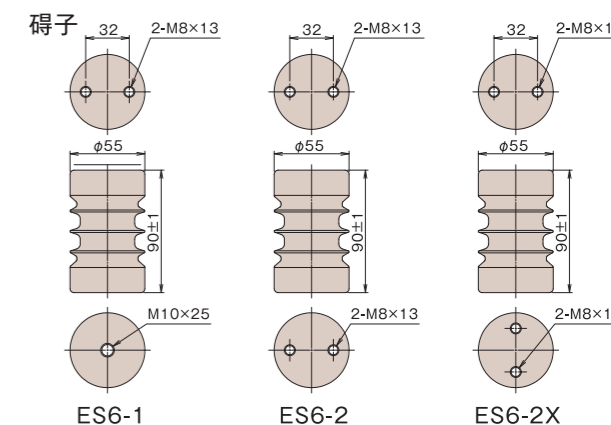
電線取付金具単品でご購入の場合、碍子取付ボルト M8×15は付属されておりませんのでご注意ください。

## 寸法

(単位:mm)

形式	A	B	C	D	E	F	G	H	R
L-1	上図参照								
L-2	10	35	69	28	40	60	28	54	14
L-3	10	41	69	31	45	65	28	54	17

碍子

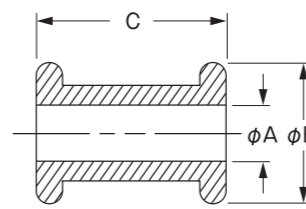


碍子付でもご購入いただけます。

## 仕様

形式	定格電圧	適用電線	電線サイズ[sq] (ゴムブッシング)
L-1	7.2kV	KIC KIP	14,22,38,60
L-2			100,150
L-3			200,250

# ゴムブッシング



ゴムブッシング(黒色)

## 寸法

(単位:mm)

	電線サイズ[sq]							
	14	22	38	60	100	150	200	250
phi A	13	14	16	18	21	25	28	30
phi B	26			35			38	
C	35				38			

※「電線クランプ」および「電線取付金具」の共用部品です。  
※単品での購入も可能です。

## 形式区別と表示方法

形式	ゴムブッシング	碍子(オプション)
L-1	1 ゴムブッシング 14sq	0 碍子 なし
	2 ゴムブッシング 22sq	
	3 ゴムブッシング 38sq	
	4 ゴムブッシング 60sq	
L-2	5 ゴムブッシング 100sq	2 ES6-2
	6 ゴムブッシング 150sq	3 ES6-2X
L-3	7 ゴムブッシング 200sq	
	8 ゴムブッシング 250sq	

※ゴムブッシングの対応サイズは上記仕様欄を参照ください。

【ご注文時の形式表示例】

L-2 - 5 - 1 L-2のゴムブッシング 100sq ES6-1付き

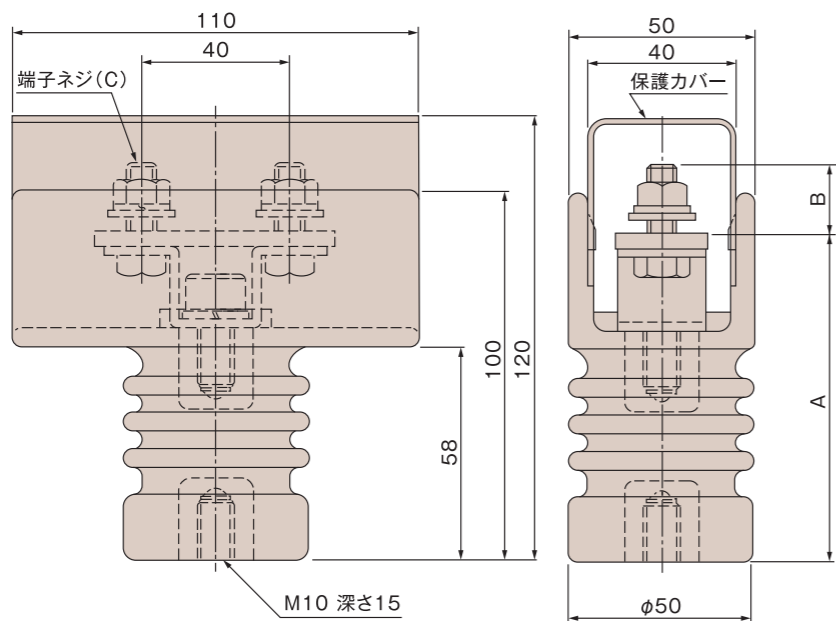
# 高压端子

高压母線からの分岐に最適です。

## 特長

- ワンタッチで装着可能な保護カバーが標準装備です。
- 分岐配線が容易です。
- 高压絶縁電線の接続部、高压機器への分岐線、引出線およびキュービクル分割搬入時の分割接続部への使用に最適です。

## 取付例



## 寸法

(A・B単位:mm)

形式	A	B	C
CS-6-B8	89.5	18.5	M8
CS-6-B10	91.0	21.5	M10

## 仕様

形式	定格電圧	定格電流	電線サイズ[sq]
CS-6-B8	7.2kV	200A	最大60
CS-6-B10		400A	最大100(150)※

※CS-6-B10にて150sqの電線を使用する場合は、下記の圧着端子を使用してください。  
圧着端子: CB-150-10または150-4B

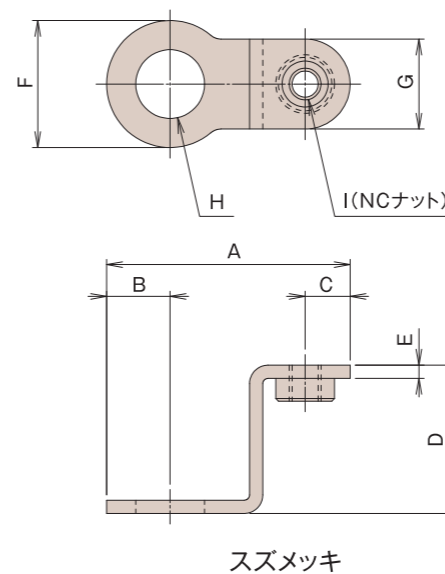
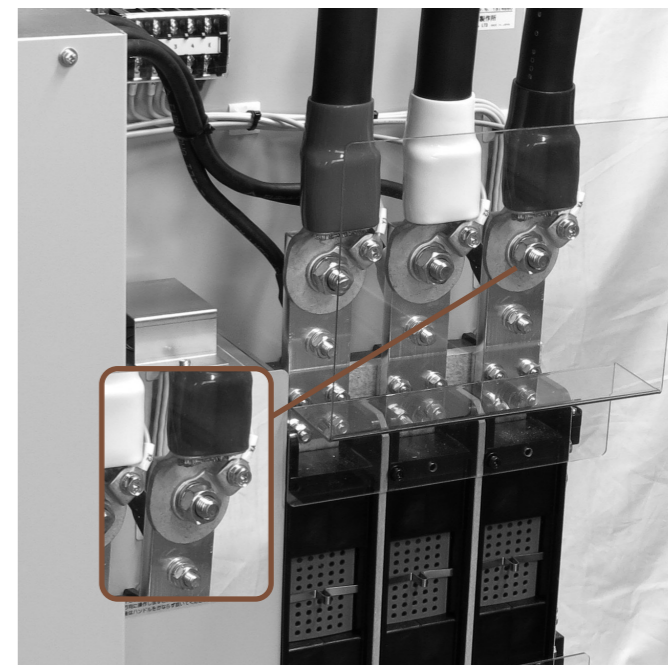
# ワッシャー端子

主回路から制御電源をとる際に最適です。

## 特長

- 主回路から制御電源をとる際、主回路ネジ部を緩めることなく配線が可能です。
- 主回路ネジ部を緩める必要がないため、ネジ部の締付け忘れ防止が図れます。
- 本製品の主回路取付部がワッシャーの代わりとなるため取付けの際、ワッシャーがありません。

## 取付例



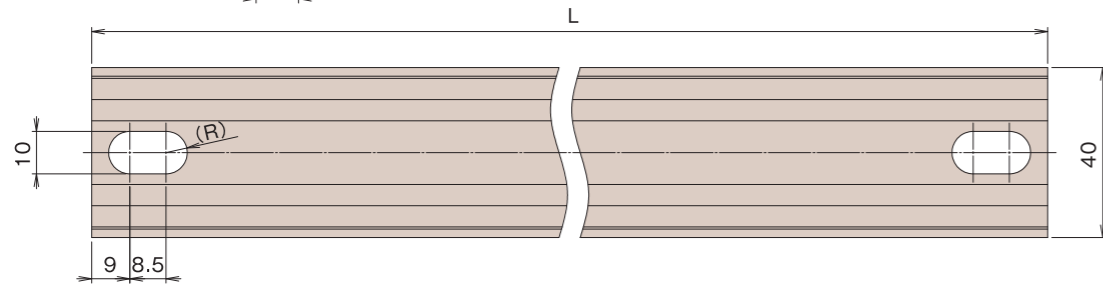
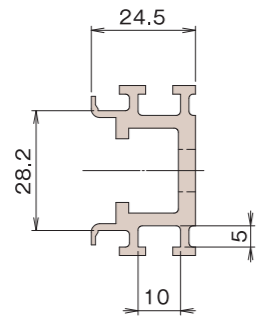
## 仕様

形式	寸法 (単位:mm)									定格電流	
	A	B	C	D	E	F	G	H	I		
ブスバー用	WT5	27	6.0	6.0	8.0	1.0	12	12	φ5.3	M5	30A
	WT6	27	6.0	6.0	8.0	1.0	12	12	φ6.4		
	WT8	31	7.5	6.0	8.5	1.5	15	12	φ8.4		
	WT10	37	10.0	6.0	10.0	2.0	20	12	φ10.5	M6	50A
	WT12	46	12.0	8.5	14.0	2.5	24	17	φ13.0		
圧着端子用	WT5L	32	6.0	6.0	12.0	1.0	12	12	φ5.3	M5	30A
	WT6L	32	6.0	6.0	12.0	1.0	12	12	φ6.4		
	WT8L	37.5	7.5	6.0	14.0	1.5	15	12	φ8.4		
	WT10L	46	10.0	6.0	17.0	2.0	20	12	φ10.5	M6	50A
	WT12L	46	12.0	8.5	28.0	2.5	24	17	φ13.0		

※本品はブスバー用と圧着端子用で一部寸法が異なります。

# DIN形フリーレール

低圧端子台等の取付けに最適です。



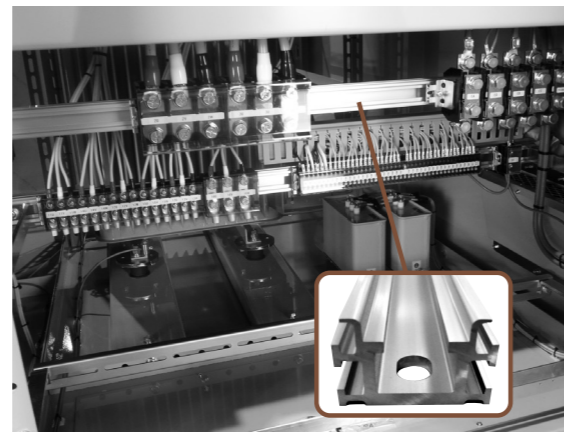
## 仕様

形式	材質	L (単位:mm)
DIN 011	アルミ	575
DIN 012		675
DIN 013		775
DIN 014		875
DIN 015		975
DIN 016		1075
DIN 017		1175

## 特長

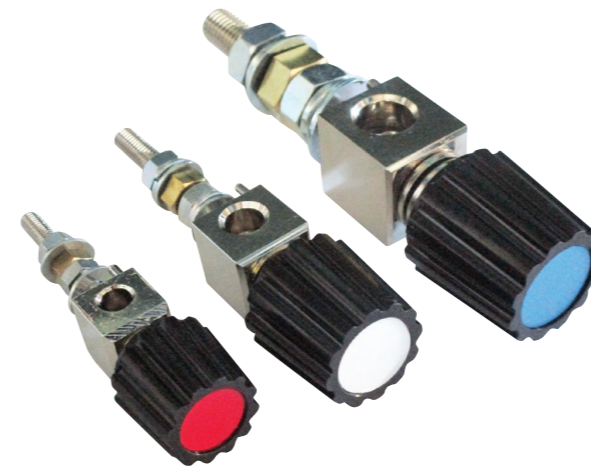
- 肉厚で高強度なためアングル等の支えが必要なく、この部品単体で取付けが可能です。
- 上下の溝を利用して配線ダクト等も取付けが可能です。
- 端子台以外の部品取り付けも可能です。

## 取付例



# パワーターミナル

容易に接続、配線替えが可能な大電流用ターミナルです。



## 特長

- 配線の接続は、電線の差し込みまたは圧着端子の結線のどちらにも対応します。
  - 締付用把手頭部のカラーマークにより色別が可能です。
  - 廻り止め構造です。
- ※取付部は充電部のため、必ず絶縁物に取り付けてください。

## 取付例



## 仕様

形式	定格電圧	定格電流	電線サイズ[sq]	充電部材質	締付把手部	カラーマーク
AT-3	250V	30A	2~14	真鍮 (ニッケルメッキ)	黒色ベーク (成形品)	赤:R
AT-6		60A	2~22			白:W
AT-10		100A	2~60			青:B
AT-20		200A	2~100			黒:D
						PVC コーティング

## 形式別と表示方法

形式	カラーマーク
AT-3	R 赤
AT-6	W 白
AT-10	B 青
AT-20	D 黒
	G 緑

【ご注文時の形式表示例】

AT-3 R  
AT-3 カラーマーク「赤」

