

VSS形

高压真空切换开闭器

High voltage vacuum transfer switch

7.2KV 400A・600A



VSS-6H形



VSS-6V形



VSS-6D形

Aichi

株式会社 新愛知電機製作所

NITO NITTO KOGYO GROUP

VSS形

CONTENTS

製品の特徴 P2
Feature

仕様・補助接点容量(全機種共通)・標準付属品 ..P3
Ratings・Auxiliary contact capacity (common to all models)・
Standard accessories

仕様・オプション部品 P4
Ratings・Optional parts

VSS-6H形 回路図 P5
VSS-6H series circuit

VSS-6H形 外形図 P6
VSS-6H series outline dimensions

VSS-6V形 回路図・外形図 P7
VSS-6V series circuit, outline dimensions

VSS-6V形 外形図 P8
VSS-6V series outline dimensions

VSS-6D形 回路図 P9
VSS-6D series circuit

VSS-6D形 外形図 P10
VSS-6D series outline dimensions

VSS-6D形 配置図 P11
VSS-6D series layout drawing

VSS-6D形 操作説明 P12
VSS-6D series operating instruction

<重要>ご購入前に必ずご確認ください
<IMPORTANT> please confirm before purchase

製品ご注文に際してのご注意 P13・14
Safety precautions for product use

安全性・信頼性・経済性・小形化を追求した Aichi の VSS 形高圧真空切替開閉器は各所に設置されています。

Aichi's VSS series is pursued safety, credibility, economy and small. VSS is placed in every place.

キュービクルへの収納に最適な製品です。

VSS is the best product to store in a cubicle switchgear.

SAFE 安全性

電氣的・機械的インターロック内蔵です。

Electrical and mechanical interlock mechanism

- 切替機構に電氣的・機械的インターロックを備えていますので、誤操作による事故の心配がありません。
- 外部にて機械的インターロックを考慮する必要がなく、設計が容易です。
- 異電源の切替を目的に同相主回路間耐圧を35kVに高め、安全を確保しています。

Electrical and mechanical interlock prevent any accidents by malfunction. The layout is easy, because it does not need considering about mechanical interlock outside circuit. For switching to other power supply, the withstand voltage between the same phase main circuits is heightened to 35kV and to secure safety.



VSS-6H4 固定形
VSS-6H4 Fixed type

SURE 信頼性

長寿命です。

Long life

- 開閉部に使用している真空スイッチ管は接点の消耗が極めて少なく、また絶縁部には別相形成形絶縁枠(不飽和ポリエステル)を採用していますので、長期にわたり安心してご使用いただけます。

The vacuum switch tubes of switching part, their tangent points consumptions are less and for insulation part, it is a distinction phase formation insulation frame (unsaturated polyester). So that it can be used for long time with security.

保守点検が容易です。

Easy for maintenance and inspection

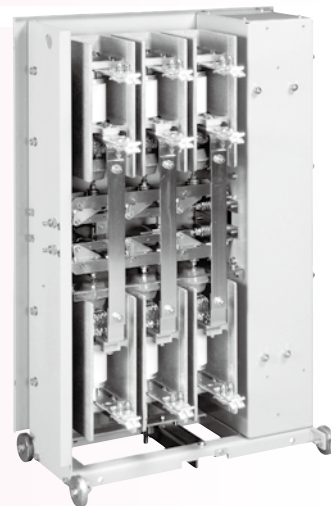
- VSSは移動可能なように車輪付ですので、各種点検作業が容易に行えます。

There are casters with VSS for easy to various maintenance works.

VSS-6D形 VSS-6D series

負荷側給電状態で機器本体の点検が可能です。本体ユニットを分割して引き出し操作が可能となり負荷側を停電させずに保守点検が可能です。リフターは当社標準の3H-10V形を使用可能としました。

Available to maintenance and inspection of the device body during feeding to the load side. It is possible to break up drawout control of body unit, so that available to maintenance and inspection of the device body without load side power outage. Our standard 3H-10V series lifter can be used.



VSS-6V6E 引出形本体(裏面)
VSS-6V6E Drawout (Back)

SAVE 経済性 省力化

瞬時励磁方式です。

Instant excitation system

- 切替操作は瞬時励磁方式ですので、電力消費は切替動作時のみであり、経済的です。

- 投入・引外し回路は、連続信号でも本機内部で回路遮断をします。

Switching operation is instant excitation system, so that electric power consumption is only at switching action. It is economy.

Closing and tripping circuits do break the circuit in the VSS, if it is continuance signal.

外部シーケンスが簡単です。

Easy for external sequence

- 電氣的インターロックを構成する必要が無いためシーケンスの簡素化が図れます。また電磁操作のため再閉路時間が短縮できます。

Making up electrical interlock is not necessary, so that it is easy for external sequence. Also, it can become shortened re-closing time, because it is electromagnetic operation.

VSS-6D形 VSS-6D series

AC100/110V操作仕様を追加しました。投入電源装置が不要となり制御回路が簡単になります。

AC100/110V operation specification is added. Closing power system is unnecessary, then control circuit is simplicity.

省スペース化が可能です。

It is available to place at small space.

- A、B電源側の負荷側端子が引出架台側で1端子に接続されているため、主回路配線の省力化が図れます。

A, B power source sides load terminals are connected with 1 terminal of draw-out trestle.

VSS-6H形 VSS-6H series

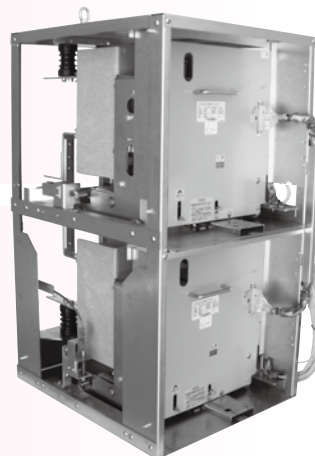
高さが低く、他の高圧機器との多段積が可能です。

Low height, it is possible to pile it up on another high voltage equipments.

VSS-6V、6D形 VSS-6V、6D series

薄形キュービクルに対応できます。(奥行 6V形:700mm、6D形:900mm)

For correspondence of flat type cubicle. (Depth 6V type: 700mm store, 6D type: 900mm store)



VSS-6D4E 分割引出形
VSS-6D4E Breakup drawout type

SMALL 小形化

仕様 Ratings

形式 Type	標準キュービクル用 For a standard cubicle				
	引出形 Draw-out type		固定形 Fixed type		
定格電圧 Rated voltage					
定格電流 Rated current	400A	600A	400A	600A	400A
負荷電流開閉性能 Load current switching performance					
定格短時間電流 Rated short-time current					
定格投入電流 Rated closing current					
定格周波数 Rated frequency					
連続無電圧開閉性能 Continuity zero voltage switching performance					
商用周波耐電圧(1分間) Power frequency withstand voltage(for 1 minute)					主回路一大地間:22kV、 Between main circuit and ground:22kV、
衝撃波耐電圧(±1.2/50μs) Shock wave withstand voltage(±1.2/50μs)					主回路一大地間:60kV、 Between main circuit and ground:60kV、
操作方法 The way of operation					
投入操作電圧及び電流 Closing operation voltage and current			DC100V 11A		
引外し電圧及び電流 Tripping operation voltage and current			DC100V 4A		
制御電圧及び電流 Control voltage and current			DC100V 0.1A		
閉極時間 ※1 Closing time ※1					0.14秒 0.14 sec.
開極時間 ※1 Opening time ※1					0.03秒 0.03 sec.
最短切替時間 ※2 Shortest switching time ※2					0.17秒 0.17 sec.
質量 Mass	本体 Body	120kg	123kg	106kg	
	架台 Stand	35kg		—	
参考規格 Reference standard					

※1 閉極時間、開極時間は新品での定格操作電圧における参考値です。 ※2 最短切替時間は、切替動作時の開極時間プラス無電圧時間です。

※1 The closing time and the opening time are the reference value of rated operation voltage for new product. ※2 The shortest switching time is the opening time plus the closing time during switching operation.

補助接点容量(全機種共通) Auxiliary contact capacity (common to all models)

補助接点容量 Auxiliary contact capacity	負荷 Load	電圧 Voltage		
		AC125V	AC250V	DC100V
	抵抗負荷 Resistance load	5A	2A	
	ランプ負荷 Ramp load		2.5A	
	誘導負荷 ※3 Guidance load ※3		2.5A	0.5A

※3 時定数(L/R)8msの時の値です。 ※3 This is the value when the time constant (L/R) is 8ms.

標準付属品 Standard accessories

名称 Name	標準キュービクル用 VSS-6H形 For a standard cubicle VSS-6H Series	薄形キュービクル用 VSS-6V形 For a flat type cubicle VSS-6V Series	分割引出形 VSS-6D形 Breakup draw-out type VSS-6D Series
手動投入ハンドル Manual closing handle	○	○	○
制御回路ファストン ※4 Control circuit faston ※4	○	○	—
端子ボルト(M12) Terminal bolt(M12)	○	○	○
接点消耗ゲージ Contact consumption gauge	○	○	○
本体固定金具 ※5 Main body fixing clasp ※5	○	○	—

※4 圧着工具は、TE Connectivity 型番755414-1をご用意下さい。 ※5 固定形のみ付属します。

※4 The crimp tool is TE Connectivity, No.: 755414-1. ※5 This is included for fixed type only.

薄形キュービクル用 For a flat type cubicle			分割引出形 Breakup draw-out type		
引出形 Draw-out type		固定形 Fixed type			
VSS-6V6E		VSS-6V4	VSS-6V6	VSS-6D4E	VSS-6D6E
7.2kV					
600A		400A	600A	400A	600A
定格電流にて10,000回 10,000 times at rated current					
12.5kA(1秒) 12.5kA(1 sec.)					
31.5kA(3回) 31.5kA(3 times)					
50/60Hz					
10,000回 10,000 times					
異相主回路間:22kV、同相主回路間:35kV、制御回路—大地間:2kV Between different phase main circuit:22kV, Between in-phase main circuit:35kV, Between control circuit and ground:2kV					
異相主回路間:60kV、同相主回路間:70kV Between different phase main circuit:60kV, Between in-phase main circuit:70kV					
電磁操作(瞬時励磁方式) Electromagnetic operation (Instant excitation system)					
DC100V 17A				DC100/110V 19/21A, AC100/110V14/15A	
DC100V 5A				DC100/110V, AC100/110V 5A	
DC100V 0.1A				DC100/110V, AC100/110V 0.1A	
				0.16秒 0.16 sec.	
				0.03秒 0.03 sec.	
				0.19秒 0.19 sec.	
125kg		125kg		49kg×2	
50kg		—		59kg	
JIS C 4605					

オプション部品 Optional parts

名称 Name	標準キュービクル用 VSS-6H形 For a standard cubicle VSS-6H Series	薄形キュービクル用 VSS-6V形 For a flat type cubicle VSS-6V Series	分割引出形 VSS-6D形 Breakup draw-out type VSS-6D Series	適用 Application
コンデンサー引外し装置 Capacitor tripping device	○	○	○	BTB-S1, AC100V
投入電源装置 Closing power device	○	○	※6	SA1-1H AC100V, 10A
リード線(2m)付 ファストン端子 Faston terminal with lead wire (2m)	○	○	※7	製品に取り付けられて 納入されます。 発注時にご指示下さい。 They are shipped with the product. When you order, please inform us.
側面パネルと背面パネル(セットオプション) Aspect panel and back side panel(Set option)	—	—	○	
断路部絶縁パネル Breaking part insulation panel	—	—	○	
補助接点追加(A側, B側 各1C) Additional auxiliary contact(A side, B side each 1C)	—	—	○	
位置表示SW(運転, 断路位置 各1C) Position display SW(Operation, breaking point each 1C)	○	—	○	
動作回数(4桁) Operation counter (4 digit)	—	○	○	発注時にご指示下さい。 When you order, please inform us.
リフター Lifter	3H-15V	3H-15W	3H-10V	

※6 交流操作の場合はAC100/110V操作仕様をご指示下さい。 ※7 標準でリード線(2m)を付属しています。
※6 Please inform us AC100/110V operation spec. for alternating current operation. ※7 A lead wire (2 m) is attached as a standard.

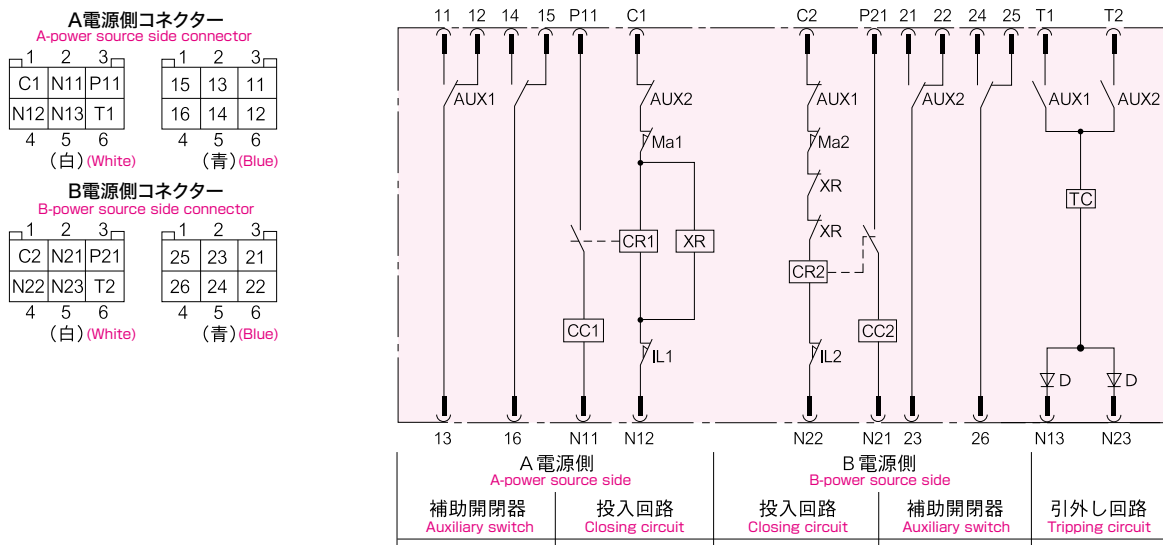
注意事項

- 本機はループ回路に使用出来ません。2. 負荷の種類(モーター、発電機、乾式変圧器等)によってサージ対策を施す必要があります。
- 操作電源に操作変圧器を用いて回路を構成する場合には、電圧降下を考慮し余裕のある容量のものを使って下さい。
- 操作指令は0.5秒以上与えられる様シーケンスを設定して下さい。

Note

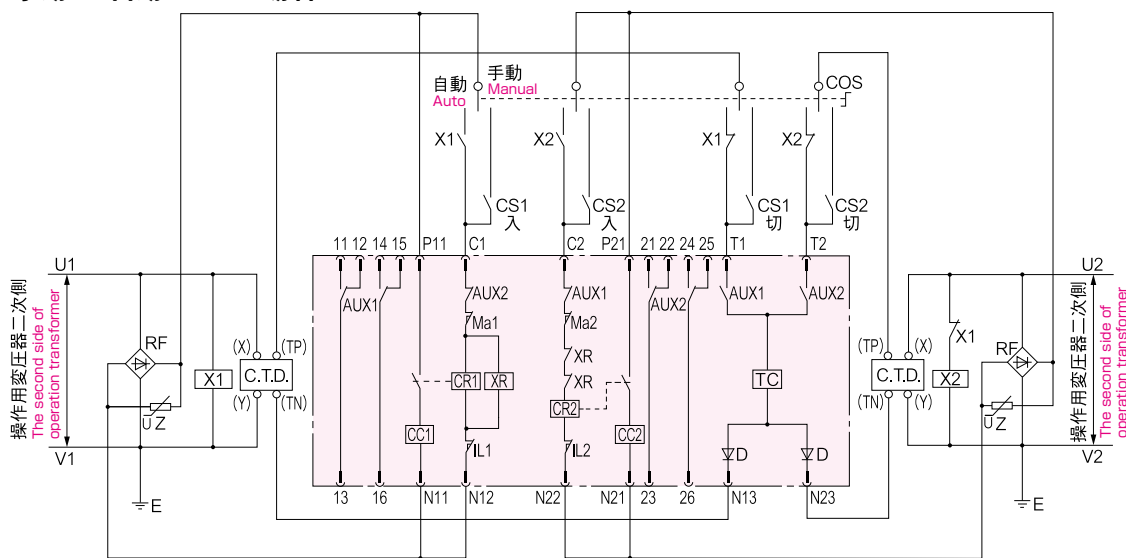
- This machinery does not use with a loop circuit.
- In the case of loading type (motor, generator, dry process transformer etc.), surge counter-plan will be needed.
- In the case of the circuit with using operating transformer for operation power, considering the drop in voltage, so that use the enough capacity.
- Set the sequence so that the operation command is given for 0.5 secs. or longer.

内部回路 Internal circuit diagram



代表的操作回路図 Representative operating circuit

手動 - 自動COSの場合 In case of Manual - Auto COS



- | | | | |
|---|---|---|---|
| CC: 投入コイル
CC: Closing coil | AUX: 補助スイッチ
AUX: Auxiliary switch | Ma: ラッチチェックスイッチ
Ma: Latch check switch | TC: 引外しコイル
TC: Tripping coil |
| Z: サージアブソーバ
Z: Surge absorber | XR: インターロックリレー
XR: Interlock relay | IL: インターロック接点(引出し形のみ)
IL: Interlock contact (only for drawout type) | RF: 投入電源装置
RF: Closing power device |
| CR: 投入制御リレー
CR: Closing control relay | CTD: コンデンサー引外し装置
CTD: Condenser tripping device | D: ダイオード
D: Diode | |

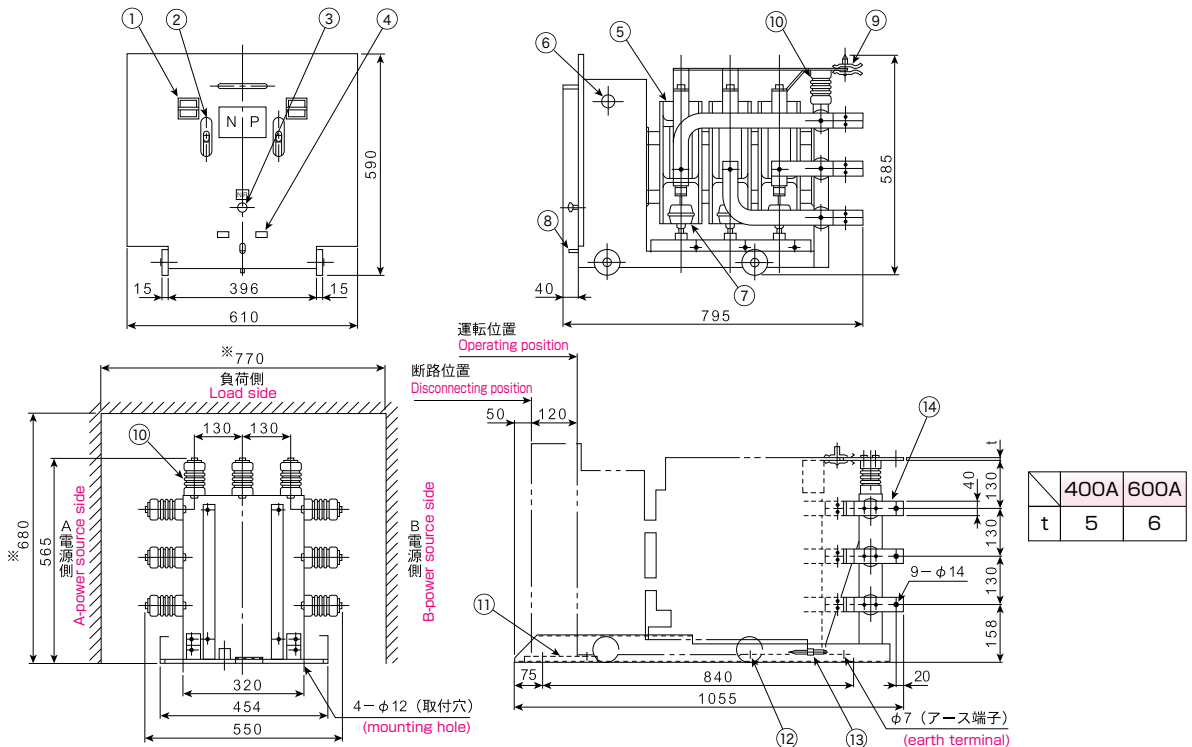
注意事項

1. 引外しコイルは両電源共用です。 2. IL(インターロック接点)は、引出し形の場合のみ付属します。
3. C.T.D.の(Y)端子は、両電源ともアース側に接続して下さい。 4. 操作用変圧器は500VA以上の容量として下さい。
5. 上図は両電源開路状態を示します。
6. ニュートラル位置(両電源OFF位置)において、両電源の投入指令が同時に印加されると、XRの動きによりA電源側へ投入します。
7. 交流電源を整流して回路を構成される場合、表示灯は交流側へ接続して下さい。
8. 両電源側の投入と引外しの指令を同時に与えようと、コイルが焼損する場合がありますので、指令を同時に与えないで下さい。

Note)

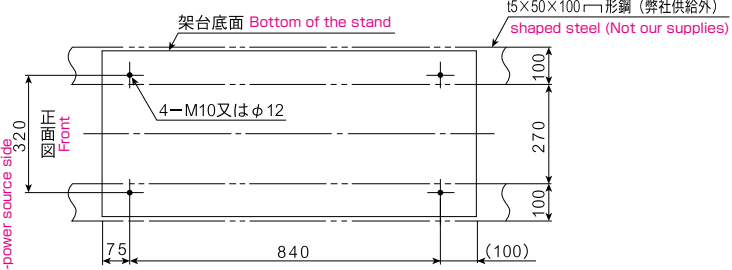
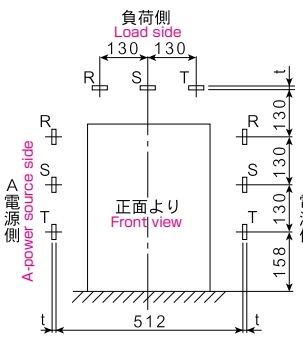
1. Tripping coil is common to both power source side. 2. IL (Interlock contact) is attached only for drawout type.
3. (Y) terminal of C.T.D. should be connected to earth side of both power sources. 4. The capacity of the operation transformer needs more than 500VA.
5. Above diagrams show the open condition of the both power sources.
6. At the neutral point (both powers are OFF position), closing command applies to the both power sources, A-power source side is closing by XR flow.
7. In the case of composing circuit with rectifying alternating power, be connected the pilot lamp to alternating current side.
8. Do not give both closing and tripping command to the same side at once to prevent the coil from burn out.

外形図(引出形及び架台) Outline dimension(Draw-out type and the stand)



端子配列図
Terminal sequence

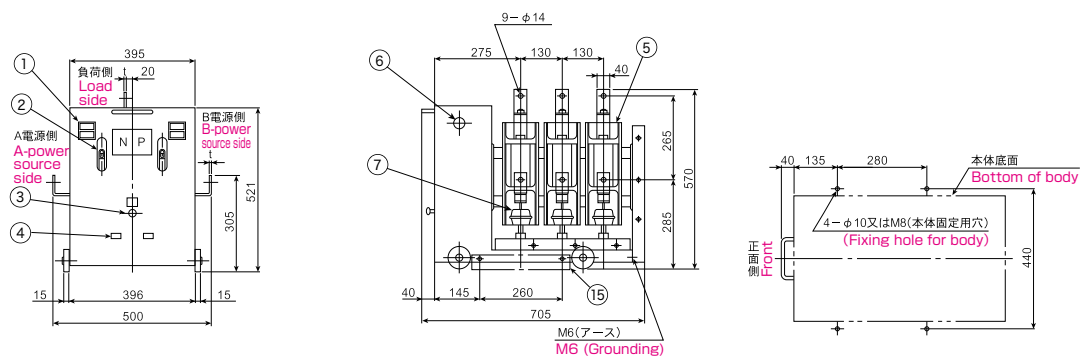
架台取付寸法及び取付ベース参考図
Stand and mount base



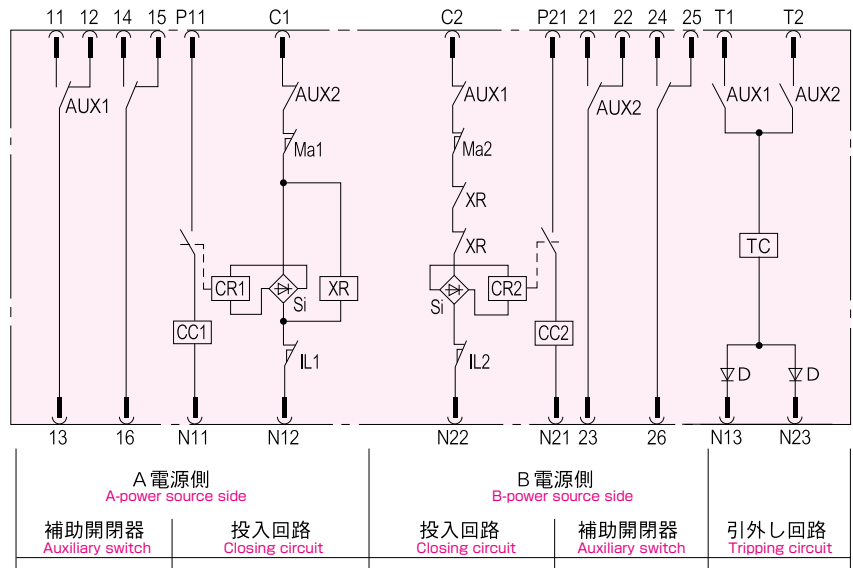
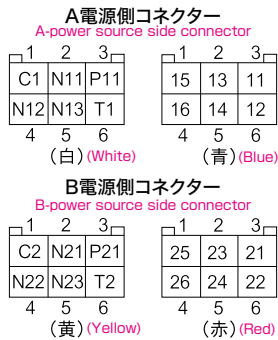
注) ※印は、絶縁離隔寸法です。
Note) ※ stands for a dimension of insulating separation.

- ① 制御回路コネクタ
Control circuit connector
- ② 手動ハンドル挿入口
Manual handle inlet
- ③ 手動引外しボタン
Manual tripping button
- ④ 入切表示
On-off indicator
- ⑤ 絶縁枠
Insulator frame
- ⑥ 吊り用穴
Hanger hole
- ⑦ 絶縁操作ロッド
Operating insulator
- ⑧ インターロックレバー
Interlock lever
- ⑨ 主回路断断路部
Main circuit disconnection part
- ⑩ 支持碍子
Supporting insulator
- ⑪ インターロックガイド
Interlock guide
- ⑫ アース接触子
Ground contact
- ⑬ ストッパー
Stopper
- ⑭ 主回路端子
Main circuit terminal
- ⑮ 本体固定金具(固定形のみ)
Fixing hardware (Only fixed type)

外形図(固定形) Outline dimension(Fixed type)



内部回路 Internal circuit diagram



- Si: シリコン整流器 XR: インターロックリレー
Si: Silicon rectifier XR: Interlock relay
- IL: インターロック接点(引出形のみ)
IL: Interlock contact (only for Draw-out type)
- TC: 引外しコイル CC: 投入コイル
TC: Tripping coil CC: Closing coil
- AUX: 補助スイッチ Ma: ラッチチェックスイッチ
AUX: Auxiliary switch Ma: Latch check switch
- CR: 投入制御リレー D: ダイオード
CR: Closing control relay D: Diode

注意事項

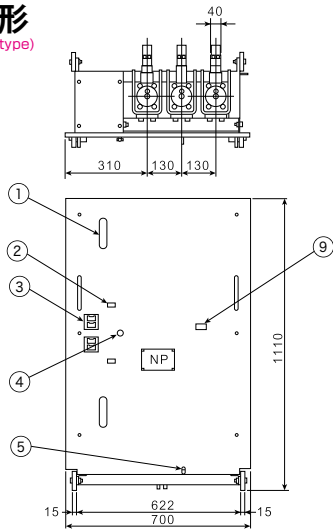
1. 引外しコイルは両電源共用です。
2. 操作変圧器は1kVA以上の容量をご使用下さい。
3. 上図は両電源開路状態を示します。
4. 代表的操作回路はVSS-6H形を参照下さい。(P5)
5. ニュートラル位置(両電源OFF位置)において、両電源の投入指令が同時に印加されると、XRの動きによりA電源側へ投入します。
6. 同電源側の投入と引外しの指令を同時に与えますと、コイルが焼損する場合がありますので、指令を同時に与えないで下さい。
7. IL(インターロック接点)は、引出形の場合のみ付属します。

Note)

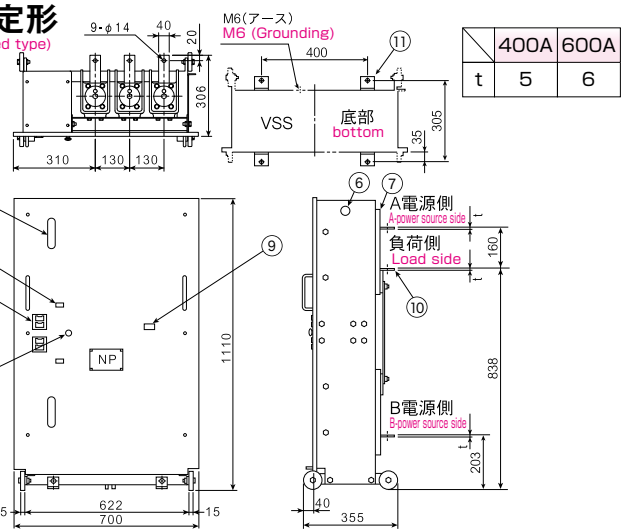
1. Tripping coil is common to both power source sides.
2. The capacity of the operation transformer needs more than 1kVA
3. Above diagrams show the open condition of the both power sources.
4. See the VSS-6H type(p.5) for the representative control circuit.
5. At the neutral point (both powers are OFF points), closing command announces to the both power sources, A-power source side is closing by XR flow.
6. Do not give both closing and tripping command to the same side at once to prevent the coil from burn out.
7. IL (Interlock contact) is attached for draw-out type.

外形図 Outline dimension

引出形 (Draw-out type)



固定形 (Fixed type)



- ① 手動ハンドル挿入口 Manual handle inlet
- ② 入切表示 On-off indicator
- ③ 制御回路コネクタ Control circuit connector
- ④ 手動引外しボタン Manual tripping button
- ⑤ インターロックレバー Interlock lever
- ⑥ 吊り用孔 Hanging hole
- ⑦ 絶縁枠 Insulator frame
- ⑧ 主回路断断路部 Main circuit disconnection part
- ⑨ 動作回数計(A電源側へのみオプション) Operation counter (option: A side only)
- ⑩ 主回路端子 Main circuit terminal
- ⑪ 固定金具 Fixing hardware

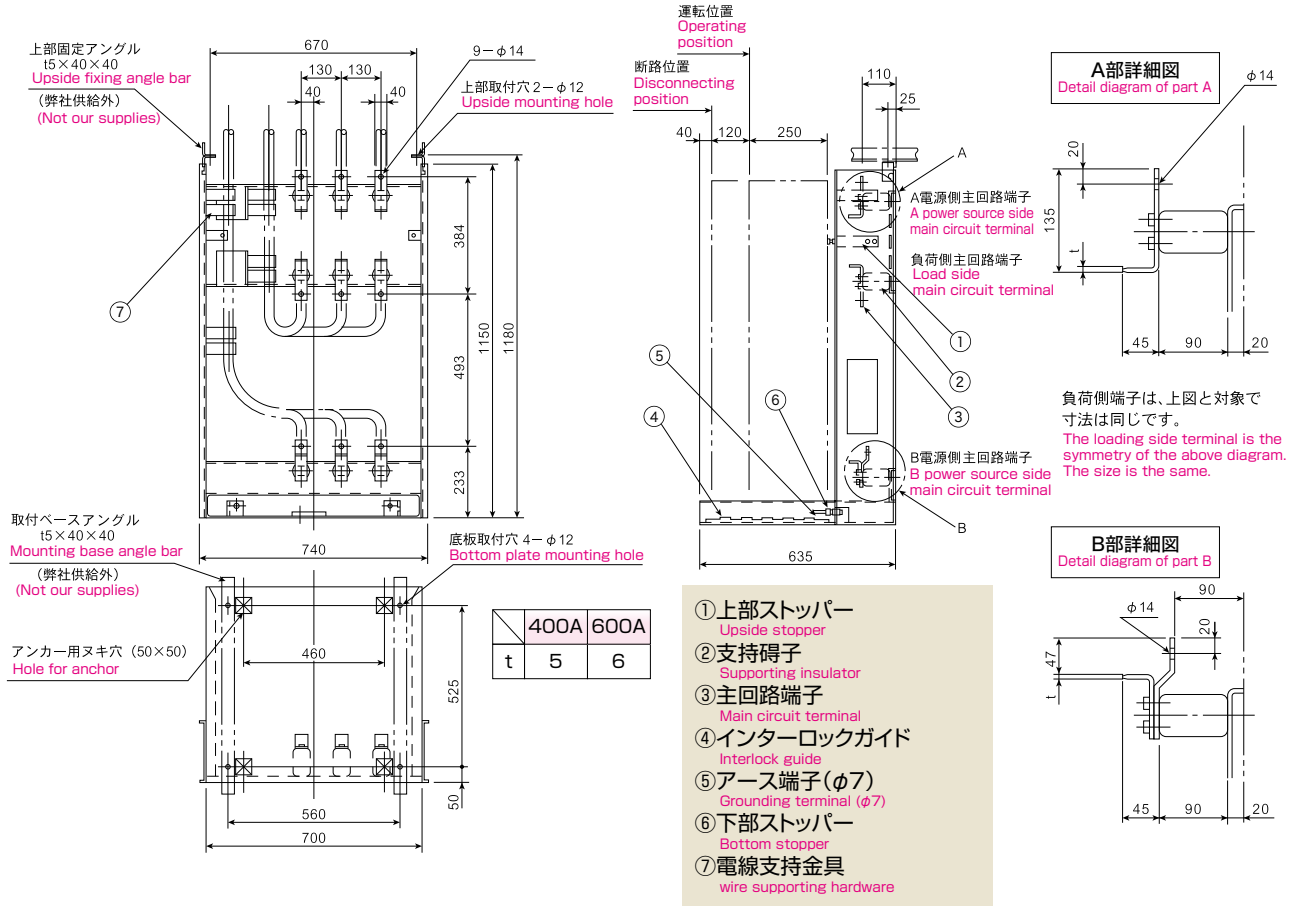
注意事項

本製品を薄形キュービクルに収納される場合は、主回路端子が本体の裏面側にありますので主回路配線の作業性を十分ご検討下さい。また、設備設置後の保守・点検についても考慮して下さい。

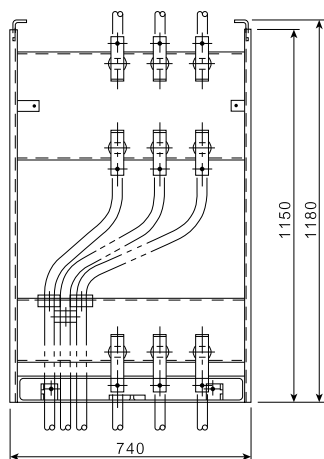
Note) Be careful for working space of main circuit wiring because the main circuit terminals are on back side.

外形図(架台) Outline dimension(Stand)

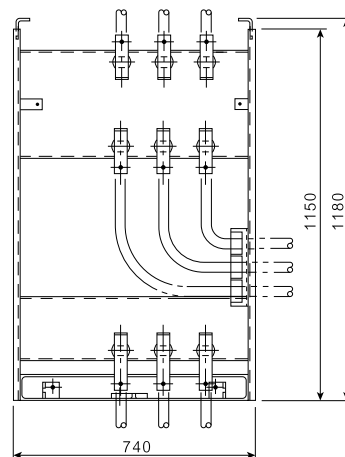
TYPE.A 標準形 Standard model



TYPE.B



TYPE.C



注意事項

1. 架台は直角平行に取付けて下さい。
2. 接続電線サイズは100mm²までです。
3. 電線支持金具の関係上、御注文時電線サイズを御指示下さい。

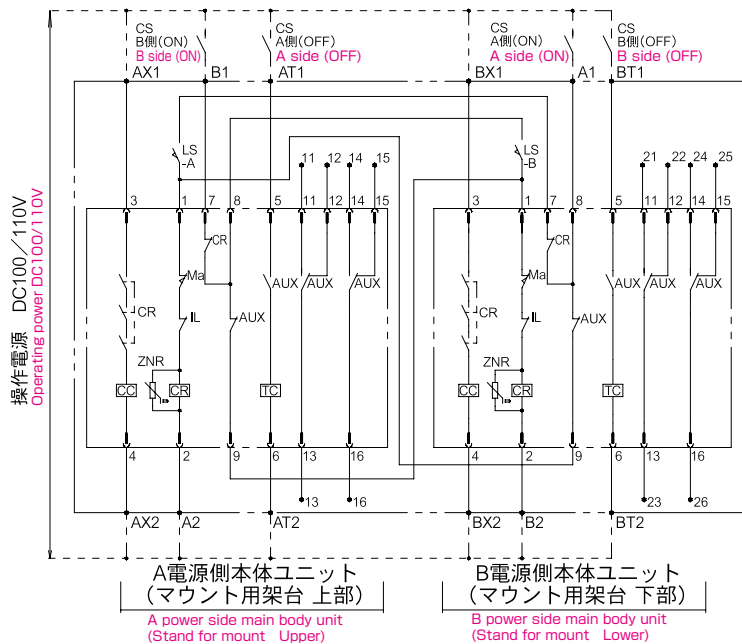
Note)

1. Please mount the stand on right angle and parallel.
2. Joint wire size is up to 100 sq mm.
3. For the wire supporting hardware reasons, please instruct the wire size.

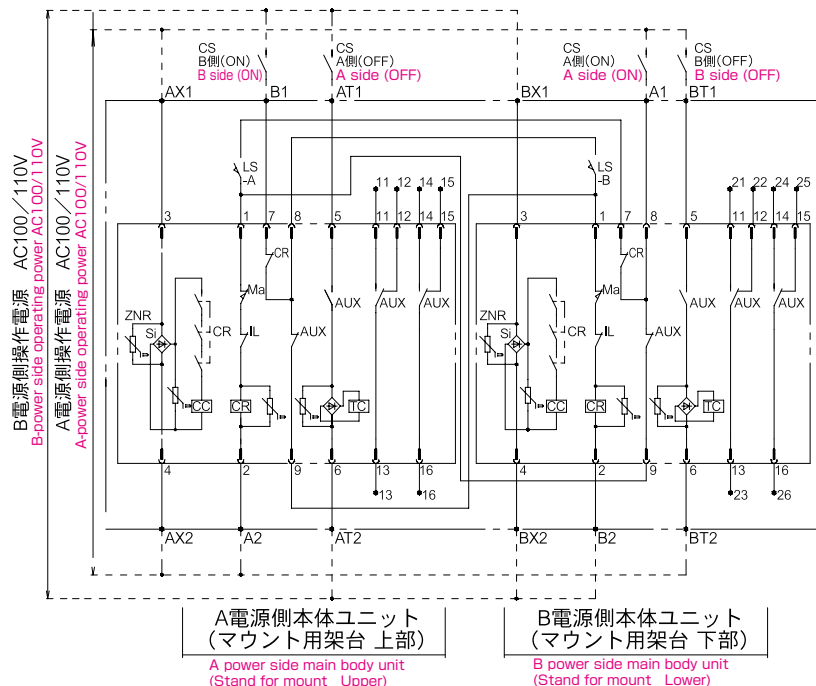
※TYPE.B.Cの詳細寸法ご要望の節は当社までお問い合わせ下さい。
※If you need the detail, size or any requests of TYPE.B.C, please ask us.

内部回路 Internal circuit diagram

DC100V / 110V



AC100V / 110V



CC: 投入コイル
CC: Closing coil

AUX: 補助接点
AUX: Auxiliary switch

ZNR: サージアブソーバ
ZNR: Surge absorber

TC: 引外しコイル
TC: Tripping coil

CR: 投入制御リレー
CR: Closing control relay

Si: シリコン整流器
Si: Silicon rectifier

IL: インターロック接点
IL: Interlock contact

Ma: ラッチチェックスイッチ
Ma: Latch check switch

LS-A, LS-B: 断路位置 (on) スイッチ*1
LS-A, LS-B: Disconnecting position (on) switch

注意事項

※1 LS-A, LS-B: 断路位置 (on) スイッチの説明

本体ユニットが断路位置にある場合、電気的インターロックをキャンセルするためのスイッチです。他方ユニットが運転位置、入状態でも断路位置にあるユニットはCS (ON) 操作が可能となります。但し、この電気的的操作を行った場合に通電中の本体ユニットを誤って操作させないように注意が必要です。

※ コネクタに接続されたリード線はマウント用架台の前部、右側、センターから引き出されます。

リード線仕様: 1.25sq KIV (黄色) 長さ: 架台側面から2m リード線の端末処理は行っていませんが上記記載記号のマークチューブが添付されています。

※ AC100V/110V操作: 操作用変圧器を使用する場合は500VA以上の容量としてください。

Note)

※1 About LS-A, LS-B: Disconnecting position (on) switch

To cancel electrical interlock, if the body unit locates at disconnecting position.

The body unit at disconnecting position can be set close (on), if other body unit is set at operating position and closed (on).

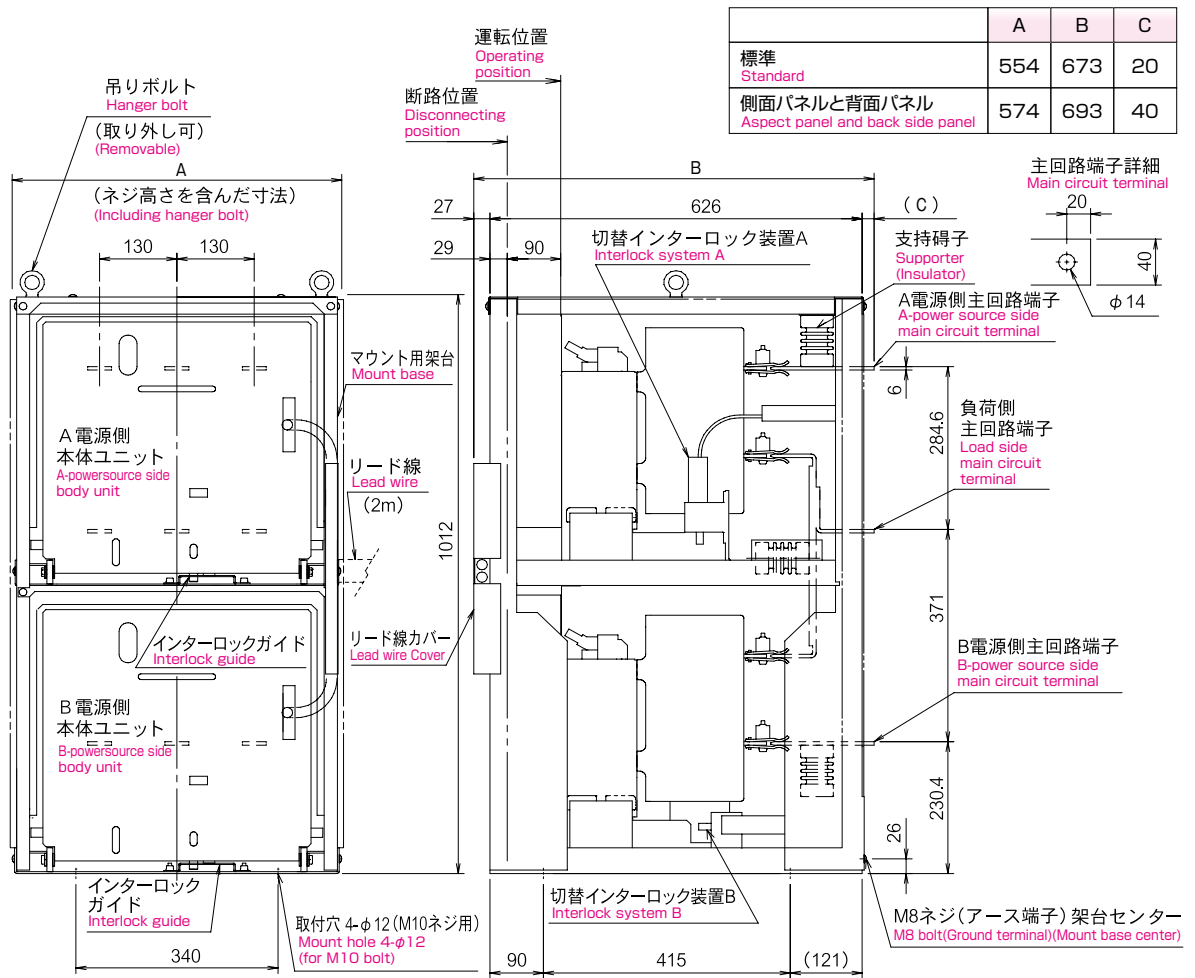
Warning: Do not operate a working body unit while regular check.

※ Pull out the lead wire connected to the connector from front, right side, and center of mount base.

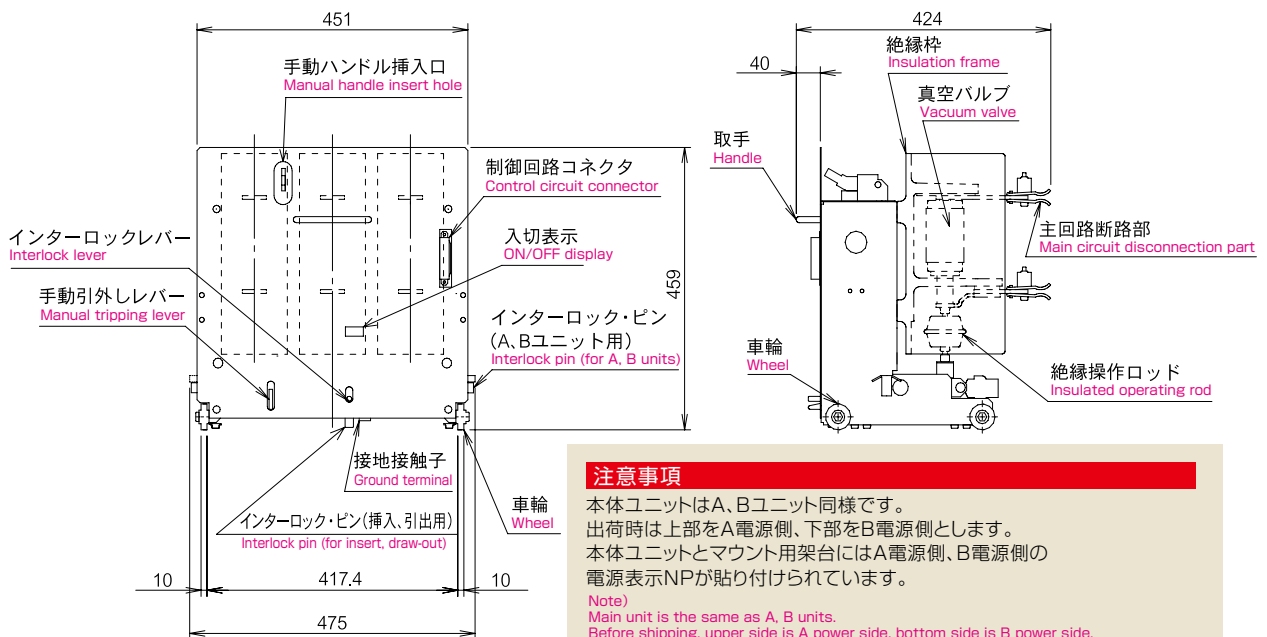
Lead wire specification: 1.25sq KIV (yellow) Length: 2m from the base aspect Terminal treatment is not done, but the marktube of above codes are accompanied.

※ AC100V/110V operation: If using operating transformer the capacity should be over 500VA.

外形図 Outline dimension



外形図(本体ユニット詳細) Outline dimension(Detail of main body unit)



注意事項

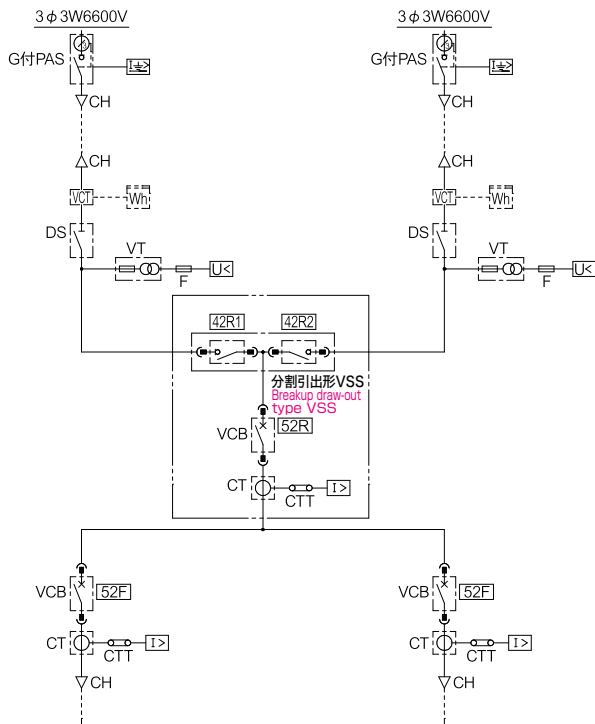
本体ユニットはA、Bユニット同様です。
 出荷時は上部をA電源側、下部をB電源側とします。
 本体ユニットとマウント用架台にはA電源側、B電源側の電源表示NPが貼り付けられています。

(Note)
 Main unit is the same as A, B units.
 Before shipping, upper side is A power side, bottom side is B power side.
 Power indication NP stickers of A power side and B power side are put on the main body unit and the mount base.

分割引出形VSS配置例 Breakup draw-out type VSS layout

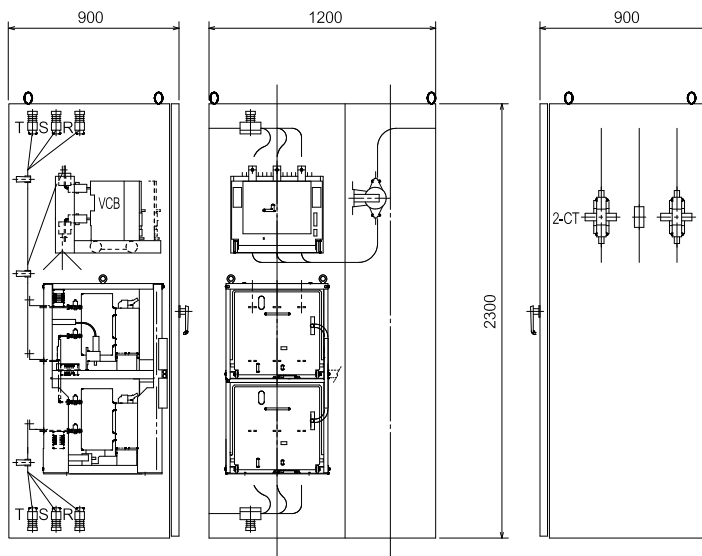
二回線受電の結線例

Wiring of two-line power receiving



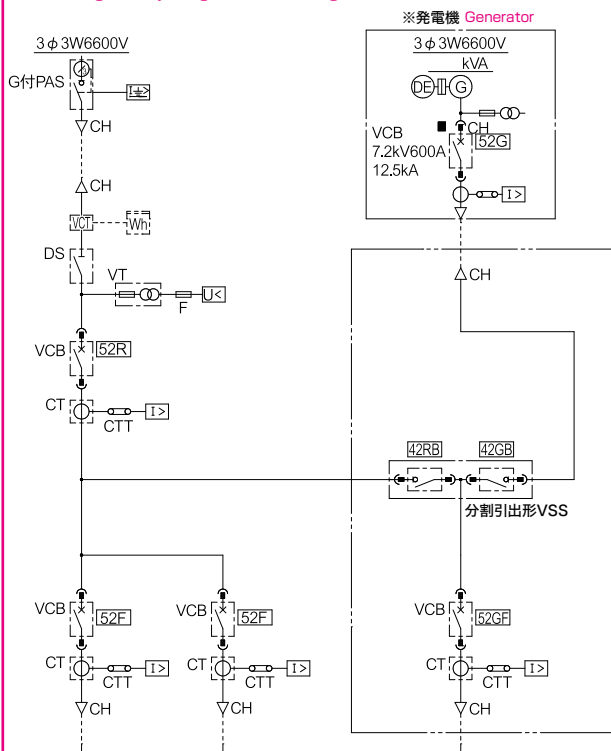
3. 薄形キュービクル対応 二回線受電の配置例

Layout of two-line power receiving for flat type cubicle.



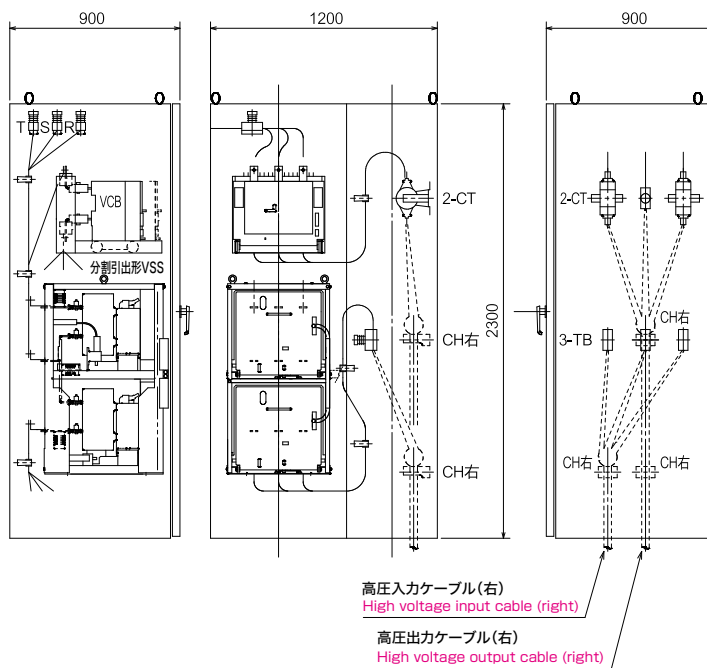
商用一発電切替の結線例

Wiring of utility and generator switching



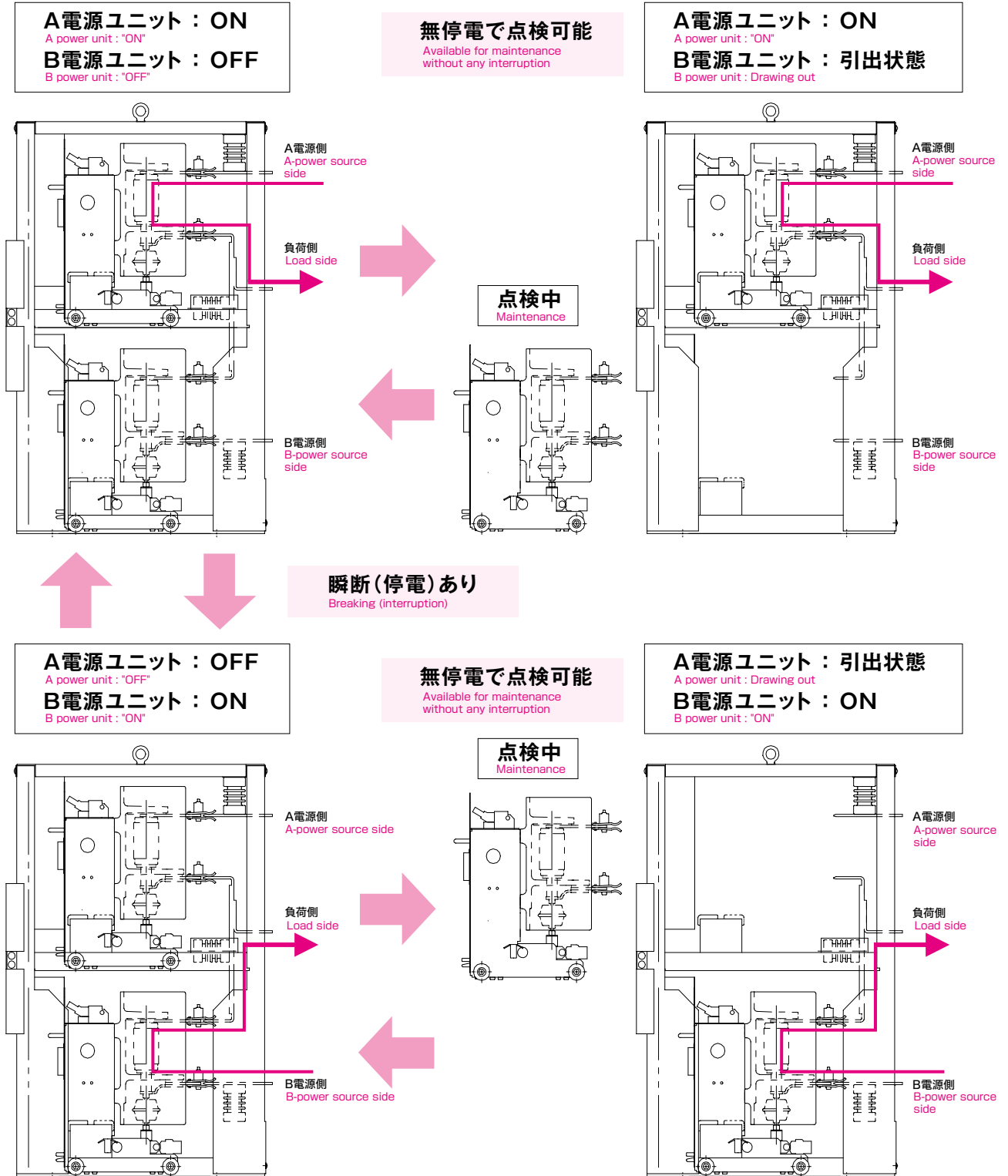
4. 薄形キュービクル対応 商用一発電切替の配置例

Layout of utility and generator switching for flat type cubicle



分割引出形VSSの操作説明 Operating instructions of Breakup draw-out type VSS

OFF状態の本体ユニットを引き出して点検を実施してください。
Drawing out the OFF condition unit and perform an inspection.



製品ご注文に際してのご注意

(株)新愛知電機製作所の機器製品(以下当社製品と記述します)をご注文いただく際、見積書、契約書、仕様書などに特記事項のない場合には、次の適合用途の条件、保証内容等を適用いたします。以下の内容をご確認いただき、ご承諾のうえご注文ください。

1 保証内容

1) 保証期間

当社製品の無償保証期間は、ご購入後またはご指定の場所に納入後1年です。保証範囲において修理を行った製品の無償保証期間は、修理前の無償保証期間と同様です。

2) 保証範囲は以下の通りです。

無償保証期間中に当社側の責任により当社製品に故障を生じた場合は、代替品の提供または故障品の修理対応を無償で実施いたします。なお、交換作業はお客様の責任において実施いただけます。ただし、故障の原因が以下のa)~f)に該当する場合は、この保証の対象範囲から除外します。なお、ここで言う故障には、性能に影響のない傷、変色などは含まれません。

a) 本カタログまたは仕様書などに記載されている以外の条件・環境での使用・取扱いによる場合。

b) 当社製品以外が原因の場合。

c) 当社以外による改造または修理による場合。

d) 当社製品本来の使い方以外による場合。

e) 当社出荷当時の科学・技術の水準では予見できなかった事由による場合。

f) その他、天災、災害など当社の責ではない原因による場合。

なお、ここでの保証は、当社製品単体の保証を意味するもので、当社製品の故障により誘発される損害は保証の対象外といたします。

2 責任の制限

1) 保証期間の内外を問わず、当社製品の故障に起因するお客様での機会損失・逸失利益、当社の予見の有無を問わず特別の事情から生じた損害・二次損失・事故補償・当社製品以外への損傷およびその他の業務に対する補償、ならびに当社の責に帰すことができない事由から生じた損害については、当社の補償外とさせていただきます。

2) プログラミング可能な当社商品については、当社以外の者が行ったプログラム、またはそれにより生じた結果について、当社は責任を負いません。

3 適合用途の条件

1) 当社製品は、一般工業向けの汎用品として設計・製造しています。その使用条件については、お客様の製品・設備・機器・使用環境等の特定条件を考慮していません。他の製品と組み合わせて使用される場合、お客様が特定条件・適合すべき規格・法規または規制をご確認いただき、お客様が使用されるシステム、機械、装置への当社製品の適合性は、お客様にてご確認ください。これらを実施されない場合は、当社は当社製品の適合性について責任を負いません。

2) 以下のa)~e)の用途に使用される場合、定格・性能に対し、余裕を持った使い方や、万一故障があっても危険を最小にする安全回路などの安全対策を講じてください。

a) 屋外の用途、潜在的な科学的汚染あるいは電氣的妨害を被る用途または本カタログに記載のない条件や環境での使用。

b) 原子力制御設備、焼却設備、鉄道・航空・車両設備、医用機器、娯楽機器、安全装置、および行政機関や個別業界の規制に従う設備。

c) 人命や財産に危険が及ぶうるシステム・機械・装置。

d) ガス、水道、電気の供給システムや24時間連続運転システムなど、高い信頼性が必要な設備。

e) その他、上記a)~d)に準ずる、高度な安全性が必要とされる用途。

3) お客様が当社製品を人命や財産に重大な危険を及ぼすような用途に使用される場合には、システム全体として危険を知らせることができる設計、および冗長設計により必要な安全性を確保できるような設計であること、また当社製品が全体の中で意図した用途に対して適切に配電・設備されていることを必ず事前に確認してください。

4) 本カタログに記載されているアプリケーション事例は参考用ですので、ご採用に際しては機器・装置の機能や安全性をご確認のうえでご使用ください。

4 仕様の変更

本カタログ記載の商品の仕様および付属品は、改善またはその他の事由により必要に応じて変更する場合がありますので、当社営業担当までご相談のうえ、当社製品の実際の仕様をご確認ください。

5 適用範囲

以上の内容は、日本国内での取引および使用を前提としております。日本国外での取引および使用に関しては、当社営業担当までご相談ください。

6 更新推奨について

当社製品の更新推奨時期は、JEMA(一般社団法人日本電気工業会)発刊の「高低圧電気機器保守点検のおすすめ」を参考に、納入後の経過年数(高圧機器:15年・低圧機器:10年・装置類:7年)、または規定開閉回数(機種ごとに設定)に達する段階の早い方の時期とさせていただきます。この時期を目安に更新いただきますことを推奨いたします。

Safety precautions for product use

When you purchase any product of Aichi Electric Works Co., Ltd. ("Aichi Product"), the following conditions and warranty are applied to the Aichi Product unless different conditions and warranty were specified in our quotations, contracts, specifications, or any other documents.

The following conditions and warranty are applicable to the Aichi Product that you purchase:

1 Warranty

1) Warranty period

The free warranty period for the Aichi Product is generally one year from the date of the purchase or delivery. The free warranty period for products repaired within the warranty range is unchanged from the free warranty period before repair.

2) Scope of warranty

In the event any failure in the Aichi Product is reported during the free warranty period and Aichi is determined to be liable for the failure, Aichi will replace or repair the product free of charge.

The replacement work is the responsibility of the customer.

However, if the cause of the failure is attributed to the following a) to f), the free-of-charge warranty is excluded from the scope of warranty. The failure defined herein does not include scratches or discoloration that will not affect the performance of the Aichi Product.

The failure occurred when:

a) The product was used or handled under the conditions or in the environment different from what is described in this catalogue or the respective specifications;

b) The product manufactured by another company caused the failure;

c) The product was modified or repaired by another company;

d) The product was used under the method not specified;

e) The scientific or technological requirements were not foreseen for the product at the time of the product shipped from Aichi; or

f) Any force majeure events such as acts of God or natural disasters are attributed to the failure.

Incidentally, this warranty is solely applicable to the Aichi Product itself.

Any damage on another product induced by the Aichi Product is excluded from the scope of our warranty.

2 Limitation of liability

1) Regardless of the warranty period, the business chances or the profits or revenues that the customer lost due to the failure of the Aichi Product are excluded from the scope of warranty. Also, regardless of whether Aichi could predict or not, the damage caused by special circumstances, indirect losses, accidental compensations, damage caused by products other than the Aichi Product and compensation for the related operation, or damage caused by the event not attributable to the responsibility of Aichi shall be excluded from the scope of warranty.

2) The programmable Aichi Product shall be excluded from the scope of warranty when the failure was caused by the programming done by someone other than our employees or the failure was resulted from that programming.

3 Conditions related to applications

1) The Aichi products are designed and manufactured as general-purpose products for general industry. The usage conditions do not take into account specific conditions such as the customer's products, facility, equipment, and usage environment.

In the event the Aichi Product is used with any other product, your application must meet the standards, laws, or regulations related to your application. This requirement extends to the systems, machines, or equipment you are using with the Aichi Product. Unless this requirement is met beforehand, Aichi will not be liable to any discrepancy with the Aichi Product.

2) Safety measures must be taken such as leaving plenty of leeway in terms of the rating and performance of the Aichi Product or providing the safety circuit which will minimize the danger even in the case of failure when the Aichi Product is used under any of the following conditions a) to e):

a) For outdoor application, the application that deals with any latent scientific contamination or electric interference, or under the conditions or environment not described in this catalogue;

b) At the facility controlled by nuclear power, incineration facility, railroad, air traffic, or automotive facility, facility with medical equipment, entertainment devices, or safety devices, and facility subject to the regulations of the respective governmental agency and industry;

c) For any systems, machines, and devices which may endanger the human lives or properties;

d) At the facility which requires high reliability: supply system of natural gas, water, or electricity or the operation system which runs 24 hours continuously; or

e) For the applications requiring high-level safety under the above conditions a) to d).

3) In the event the Aichi Product is used for any system that may expose the human lives or properties to serious danger, the system must have the function of warning the potential danger or redundant features to secure the necessary safety. Furthermore, the power distribution and equipment of the system must be properly identified compliant to the intended application of the Aichi Product beforehand.

4) The application examples provided in this catalogue are for reference only. When you use the Aichi Product, make sure to use it after checking the functionality and safety of your equipment and system.

4 Specification changes

The specifications of the Aichi Product and accessories described in this catalogue may be revised as required for its improvement or any other reasons. Consult with our sales department to check the latest specifications of the Aichi Product in which you are interested.

5 Scope of the applications

The above description solely applies to the use and transaction in Japan. As for the transactions and usages outside of Japan, consult our sales department.

6 Update recommended

The recommended timing to renew the Aichi products is earlier time, when the number of years elapsed after delivery referring to "Recommendations for maintenance and inspection of high and low voltage electrical equipment" published by JEMA (Japan Electric Industry Association) (high voltage equipment: 15 years, low voltage equipment: 10 years, system: 7 years), or the time of the specified number of times of opening and closing is reached.

株式会社 新愛知電機製作所

本 社 愛知県小牧市大字大草字年上坂5953-1
〒485-0802 TEL (0568) 68-8301 FAX (0568) 68-8631

[機器営業部]

名 古 屋 愛知県小牧市大字大草字年上坂5953-1
〒485-0802 TEL (0568) 68-8305 FAX (0568) 68-8635

大 阪 大阪市中央区南船場1丁目11番9号 長堀安田ビル4F
〒542-0081 TEL (06) 6262-7621 FAX (06) 6262-7622

東 京 東京都台東区上野3丁目17番7号 G-SQUARE上野5F
〒110-0005 TEL (03) 5816-1414 FAX (03) 6240-1149

福 岡 福岡市博多区山王2丁目7番33号 マルシン山王ビル
〒812-0015 TEL (092) 473-8466 FAX (092) 473-8441

AICHI ELECTRIC WORKS CO., LTD.

5953-1, Nenjouzaka, Okusa, Komaki, Aichi 485-0802 Japan
TEL:+81-568-688301 FAX:+81-568-688631

※改良のため、おことわりなく仕様を変更することがありますので、ご了承願います。
※Please note that specifications are subject to change without notice for improvement.