

MACDT W2形 電源切替開閉器

Automatic transfer switch
AC440V 100A~1600A

新スペック
販売開始



66W2-3BD



62W2-3FD

Aichi

株式会社 新愛知電機製作所
NITO NITTO KOGYO GROUP

MACDT

W2形

CONTENTS

使用上のご注意	P2
Caution	
形式区別とその表示方法	P2
Type selection	
定格仕様一覧	P3
Ratings	
適用と選定	P3
Application and selection	
内部回路図・接点のタイムチャート	P4
Internal circuit diagram & Time-chart of contacts	
代表的制御回路図	P4
Representative control circuit	
外形図(表面形) 100~400A	P5
Outline dimensions (Front type) 100~400A	
外形図(裏面形) 100~400A	P6
Outline dimensions (Back type) 100~400A	
外形図 600~1600A	P7
Outline dimensions 600~1600A	
パネル加工寸法	P8
Panel cutting dimensions	
標準付属品	P9
Standard accessories	
オプション	P10
Option	
<重要>ご購入前に必ずご確認ください	
<IMPORTANT> please confirm before purchase	
製品ご注文に際してのご注意	P11・12
Safety precautions for product use	

使用上のご注意 Caution

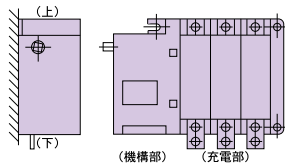
取付方向 Mounting direction

●MACDTは、一定方向に取付けて使用するよう設計しており、取付方向を変更すると特性が変化しますので、正しい取付を行ってください。

(正しい取付方法)

正面から見て本体銘板が正しく読める方向にして、盤面の垂直面に取り付けてご使用してください。

●MACDT is designed for a certain mounting direction. Its characteristics may change when mounted in the other way. Therefore, mount MACDT properly.
(Normal mounting direction)
Mount MACDT on the vertical surface of the panel so that its nameplate can be read from the left when looked from the front.

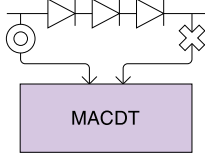


操作電源について Operating power

●直流操作の電源にドロップ回路が設置されている場合は、MACDTの動作時(瞬時)に電圧が降下しないか確認の上、ご使用ください。

※容量不足により電圧が降下する場合は、動作不良や故障の原因となります。

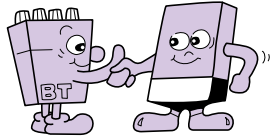
●For DC operation, if a dropper is equipped in the source, be sure to connect MACDT to the input side of the dropper but not to the output.
※If the voltage dives down by the capacity shortage, it would cause the failure.



制御回路結線 Operating circuit wiring

●操作電源、操作線は操作電流に対し余裕のあるものを使用してください。とくに、直流操作の場合バッテリーの容量不足、充電不足に注意してください。

●Make use of operating power source and operating wire which are adequate. Particularly, in case of dc operation, pay attention to sufficiency of battery capacity.

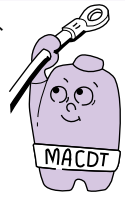


主回路接続 Connection of main circuit

●接続は電流量に応じた電線の太さ、圧着端子を選んで、確実に締め付けてください。

※主回路端子には応力が加わらないよう配慮ください。

●Select wire and terminal size suitable for current capacity and connect firmly to main circuit terminal.
※Make sure that no stress is applied to the main circuit terminal.



手動ハンドル操作時の注意 Caution for manual operation

●MACDTの手動操作は、無電圧状態にて機構及び充電部の点検を細密に行う目的とします。

手動操作による電流切替は、操作者によって開閉力、開閉速度が異なるため保証しておりません。

●We guarantee switching capacity in electrical operation only, and not in manual operation.

サージ電圧保護について Surge protection

●制御回路には、AC800V以上のサージ電圧を印加しないようにしてください。(標準付属品のサージアブソーバを取り付けていただければサージ電圧保護として効果があります。)

●Do not apply surge voltage more than 800 vac in control circuits.
(Attached surge-absorber is effective for surge protection.)

保守点検 Maintenance and inspection

●MACDTの性能を維持し常に良好な状態を保つために、保守点検を行ってください。

※詳細については取扱説明書の保守点検項目を参照してください。

●Give maintenance and inspection to keep high performance and good conditions of MACDT.
※For details, refer to the maintenance and inspection items in the instruction manual.

形式区別とその表示方法 Type selection

形式 Type			極数 Number of poles	接続方式 Connection	投数 Kind of throw	操作コイル電圧 Operating coil voltage	オプション Option	
電圧 Voltage	定格使用電流 Rated operational current	形 Type					ハンドルホルダー Handle holder	主回路端子保護カバー Main terminal cover
6 定格絶縁電圧 AC600V Rated insulation voltage 定格使用電圧 AC440V Rated operational voltage	1 100A	W2	2 2極 2P	F 表面 Front	D 双投 Double	A1 AC100/110V ※1	H	標準付属 Standard accessory
	2 200A							
	4 400A							
	6 600A							
	8 800A		B 裏面 Back	A2 AC200/220V				
	10 1000A							
	12 1200A							
16 1600A	4 4極 4P	M ※2						

ご注文時の形式表示例
Type designation



※1. A1 (AC100/110V)、D1 (DC100/110V)のコイル銘板は、AC・DC共用 (AC・DC100/110V) になります。

※2. 接続方式が表面の場合のみ選択できます。

※1. The coil inscription for A1 (AC100/110V), D1 (DC100/110V) are the same as (AC・DC100/110V).

※2. This can be selected only when it is Front connection.

定格仕様一覧 Ratings

形式 Type	61W2		62W2		64W2		66W2		68W2		610W2		612W2		616W2											
定格絶縁電圧 Rated insulation voltage	AC600V																									
定格使用電圧 Rated operational voltage	AC440V																									
定格使用電流 Rated operational current (Ie)	100A		200A		400A		600A		800A		1000A		1200A		1600A											
投数 Kind of throw	双投 Double throw																									
接続方式 Connection	表面・裏面 Front・Back																									
極数 Number of poles	2P	3P	4P	2P	3P	4P	2P	3P	4P	2P	3P	4P	2P	3P	4P	2P	3P	4P								
質量 Mass	表面(kg) Front		5.4	6.1	6.9	6.3	7.6	8.9	11.7	14.1	16.5	33.9	40.6	47.3	33.9	40.6	47.3	40.3	50.2	59.9	41.7	52.3	62.7	49.2	63.1	79.9
	裏面(kg) Back		5.7	6.4	7.2	6.9	8.1	9.4	12.6	15.2	17.7	27.3	32.3	37.5	27.3	32.3	37.5	31.9	39.3	46.5	32.6	40.3	47.8	37.4	47.2	59.8
操作電流 Control supply current	AC・DC100/110V		3A	3A	4A	4A	6A	6A	7A	7A	8A	5A	10A	10A	5A	10A	15A	10A	10A	15A	10A	15A	10A	10A	15A	20A
	AC200/220V		1.5A	1.5A	2A	2A	3A	3A	3.5A	3.5A	4A	3A	6A	6A	3A	6A	8A	6A	6A	8A	6A	8A	11A	6A	8A	11A
性能 Performance	開閉容量 Making and breaking capacities	AC1級相当※2 Equivalent of AC1 level※2				1.5Ie投入・1.5Ie遮断 1.5Ie making・1.5Ie breaking				cosφ=0.95				投入100回、遮断25回 making 100 times, breaking 25 times												
	開閉頻度 Duration of operating cycle	1回/10秒 1 time / 10 seconds				1回/30秒 1 time / 30 seconds																				
	電氣的寿命 Electrical life	AC1級相当※2 Equivalent of AC1 level※2				Ie投入・Ie遮断 Ie making・Ie breaking				cosφ=0.95				10000回 10000 times												
	開閉頻度 Duration of operating cycle					150回/時 150 times / hour																				
	機械的寿命 Mechanical life					10000回 10000 times																				
	開閉頻度 Duration of operating cycle					150回/時 150 times / hour																				
	開閉特性※1 Switching characteristic	開極時間≤0.06sec. 投入時間≤0.20sec. Opening time Closing time				開極時間≤0.10sec. 投入時間≤0.35sec. Opening time Closing time																				
	耐電圧 Withstand voltage	主回路 AC2500V(1分間) Main circuit 2500Vac for 1 min				操作回路 AC2000V(1分間) Operating circuit 2000Vac for 1 min																				
補助開閉器 Auxiliary switch	各1C(マイクロスイッチ:Z-15GW、オムロン製)、定格(抵抗負荷) AC250V 15A・DC125V 0.5A 1C/each side(Microswitch: Z-15GW, OMRON made) Ratings(Resistance load)																									
標準付属品 Accessories	手動ハンドル(保守点検用) Manual handle(for maintenance)				サージアブソーバ Surge absorber				100~400A主回路端子カバー(表面形のみ) Main terminal cover(for only front connection)																	

※1 開閉特性の開極時間、投入時間は、下記時間を表し、新品での定格操作電圧における参考値です。
 開極時間: 投入操作端子に信号を受けてから、スイッチの主接点が分離するまでの時間
 投入時間: 投入操作端子に信号を受けてから、スイッチの主接点が接触するまでの時間

※2 JEM1038を参考とし、記載の試験条件において検証を行っております。
 ※2 Performed a validation referring to JEM1038 and under the described conditions.

※1 The opening time and closing time of the switching characteristics are shown below, and are reference values at the rated operating voltage for a new product.
 Opening times: Between received the signal at the closing operating terminal and opened the main switching point
 Closing times: Between received the signal at the closing operating terminal and touched the main switching point

適用と選定 Application and selection

1. 使用環境 Usage environment

- 高温、多湿、有毒ガスの発生場所は避けてください。
Do not use in the places of high-temperature, humidity and location of toxic gas.
- 使用温度範囲: -5~+40°C、24時間の平均35°Cを超えないものとする。
Ambient temperature: -5~+40°C, the average temperature for 24 hours shall not exceed 35°C.
- 相対湿度: 45~85% RH
Relative humidity: 45~85% RH
- 標高: 2000m以下
Elevation: 2000m or under
- 操作電圧の許容範囲: 定格操作電圧の85%~110%
Range of control supply voltage: 85~110% of rated control supply voltage

2. 制御指令 Control command

- 安全確実な動作をさせるために、0.5秒以上の制御指令が与えられるよう、シーケンスを設定してください。
Please set the sequence to give control command not less than 0.5sec. for sure operation.



3. 制御リレーの選定 Selection of control relay

- 電圧リレー(27)(84)は接点通電電流がMACDTの操作電流以上のものを使用してください。
For the voltage relays, the current going through the contacts of the relays should be larger than control supply current of the respective MACDT.
- 制御リレーのチャタリング等を考慮して、操作電流の遮断可能なリレーを選定していただければより安全です。(注) 操作電源が不安定な場合は電圧確立リレーを使用してください。
It is safer if the relays capable of breaking the control supply current of the MACDT are selected when the chattering of the control relays taken into consideration. (Note) When the control supply current is unstable, use the voltage relay.

4. 操作トランス容量 VA of operating transformer

- MACDTの操作回路に使用するトランスの容量は下記の方法で算出された計算値以上としてください。
The VA of the transformer used in the operating circuit of MACDT should not be smaller than the value calculated as:

$$\text{操作電圧} \times \text{操作電流} \times 0.5 = \square \text{VA} \quad \text{Control supply voltage} \times \text{Control supply current} \times 0.5 = \square \text{VA}$$

5. インターロックについて Interlock

- 操作回路にはA電源側とB電源側に同時指令を出さないよう、インターロックをとってください。
Do not fail to interlock to both power sources A and B of the operating circuits.

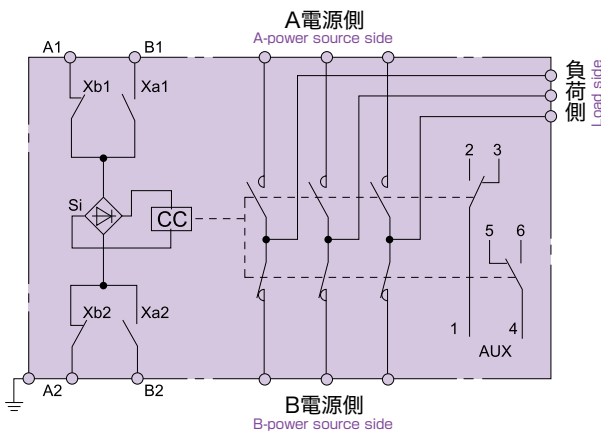
6. 制御回路 Control circuit

- MACDTは、動作完了後内部スイッチにて操作電流をOFF(切)するように設計してあります。本体の補助開閉器で操作電流を切りますと誤動作の原因となります。
MACDT is designed so that built-in switch cuts off control supply current after completing the operation. Do not cut off the control supply current with auxiliary switch, which may cause mal-operation.

■ 例 62W2-3FD-A2の場合
 ■ Example 62W2-3FD-A2

操作電圧AC200V 操作電流3A
 Control supply voltage: 200Vac, Control supply current: 3A
 $200 \times 3 \times 0.5 = 300 \text{VA}$
 300VA以上のものを選定してください。
 Use 300VA transformer or larger.

内部回路・接点のタイムチャート Internal circuit diagram & Time-chart of contacts



操作端子
Control terminal

Xa1・Xa2 : 制御開閉器
Control switch

Xb1・Xb2 : 制御開閉器
Control switch

CC : 投入コイル
Closing coil

Si : シリコン整流器
Silicon rectifier

A1-A2 : A電源側投入端子
A power source side closing

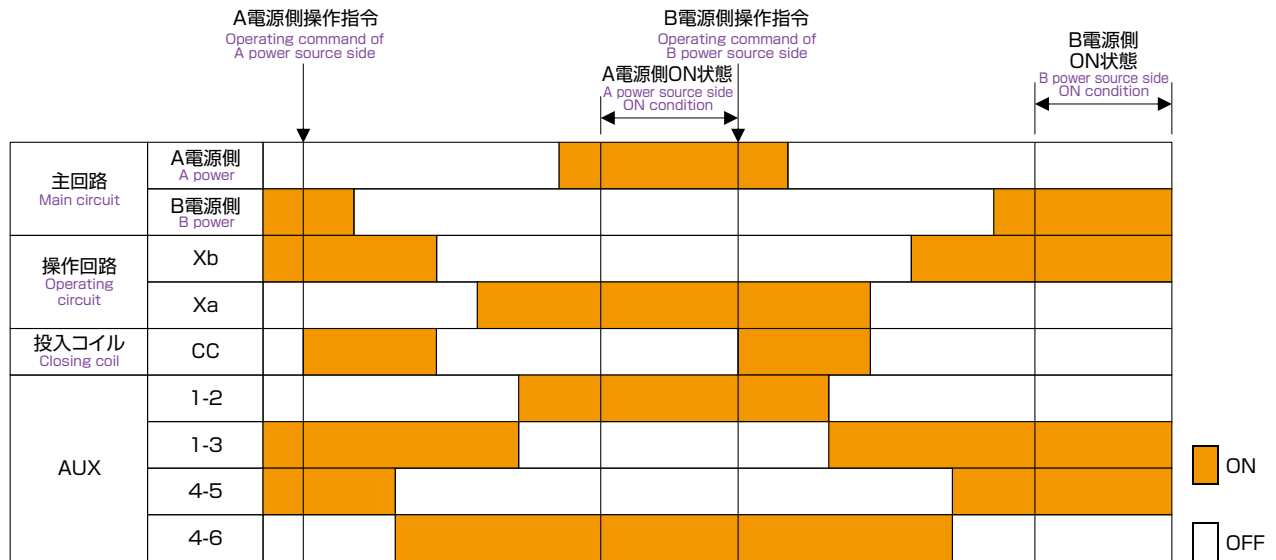
B1-B2 : B電源側投入端子
B power source side closing

AUX : 補助開閉器
Auxiliary switch

注意事項

1. 左記回路は主回路極数が3極の時です。2極は2列、4極は4列になります。
2. 交流 (AC) 直流 (DC) 共用回路です。
(直流操作の場合、A1、B1を+極性にしてください。)
3. 接地は、必ず行ってください。

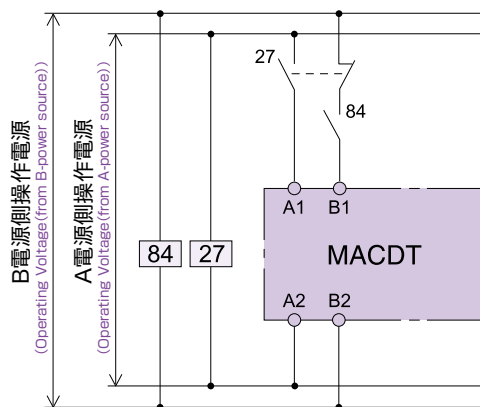
Note)
1. The left diagram is for 3 poles. If it is 2 poles, there are 2 lines. If it is 4 poles, there are 4 lines.
2. Common circuit for AC and DC operation.
(In case of DC operation, connect the terminal A1 and B1 to +(positive) side.)
3. Do earth it surely.



代表的制御回路図 Representative control circuit

一般的な切替の場合

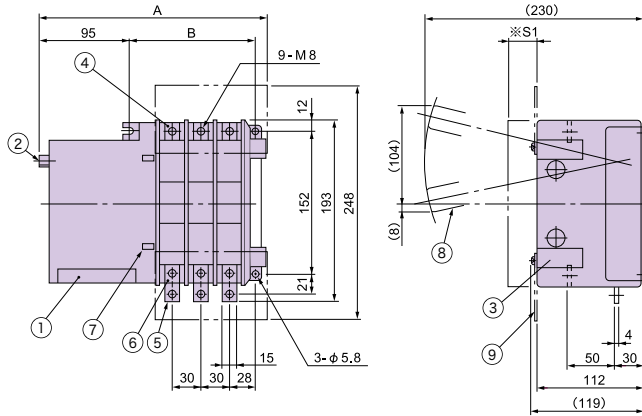
Standard transfer



27,84 : 電圧リレー
Voltage relay

※上記回路例はA電源側優先で表示してあります。
※The above diagram is indicated that A-power source is preceded.

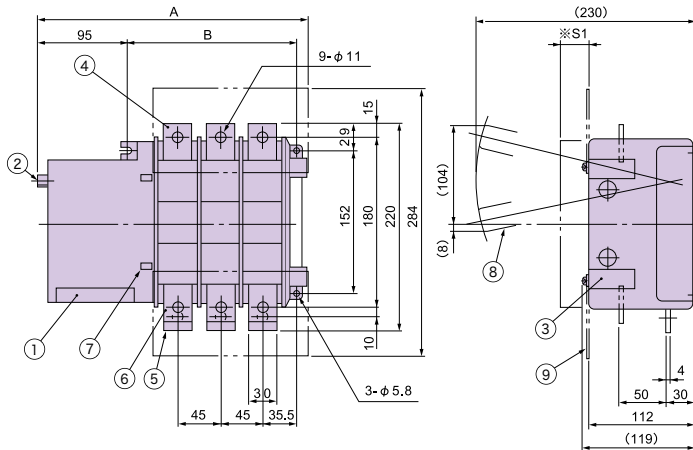
61W2



アークスペース寸法(S1)は主回路電圧
200Vの時30mm、440Vの時60mmです。
Space for arc-blow(S1) is 30 mm at
200V or 60 mm at 440V.

	A	B
2P	210	103
3P	240	133
4P	270	163

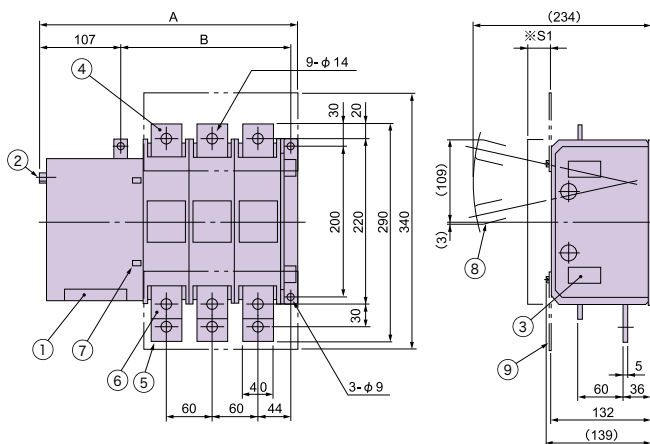
62W2



アークスペース寸法(S1)は主回路電圧
200Vの時30mm、440Vの時60mmです。
Space for arc-blow(S1) is 30 mm at
200V or 60 mm at 440V.

	A	B
2P	240	133
3P	285	178
4P	330	223

64W2



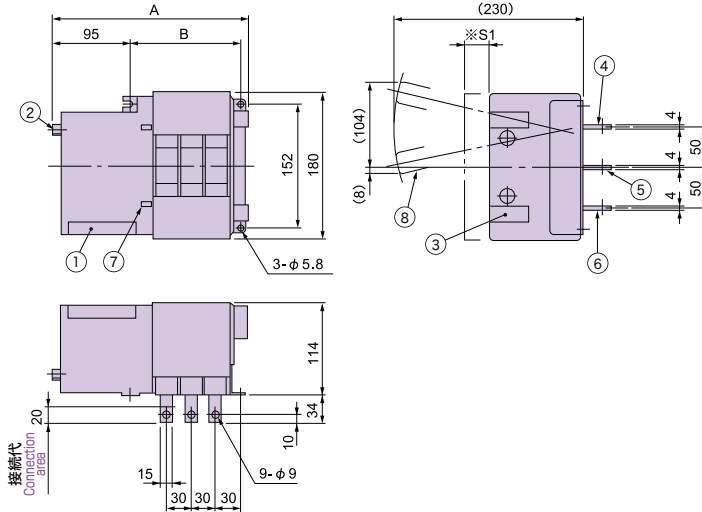
アークスペース寸法(S1)は主回路電圧
200Vの時30mm、440Vの時60mmです。
Space for arc-blow(S1) is 30 mm at
200V or 60 mm at 440V.

	A	B
2P	280	164
3P	340	224
4P	400	284

- ① 操作回路端子台(ねじ:M3.5) ② 手動操作シャフト ③ 補助開閉器 ④ A電源側主回路端子 ⑤ 負荷側主回路端子
 - Operating circuit terminal(Screw:M3.5) Manual operating shaft Auxiliary switches A power source side main circuit terminal Loading side main circuit terminal
 - ⑥ B電源側主回路端子 ⑦ 入切表示 ⑧ 手動ハンドル ⑨ 主回路端子カバー
 - B power source side main circuit terminal Changeover display Manual handle Main terminal cover
- 注) 接地端子は本体取付穴(右下)と共用です。
Note) The right under hole for mounting shall be used as a ground terminal.

外形図 100~400A(裏面形) Outline dimensions 100~400A (Back type)

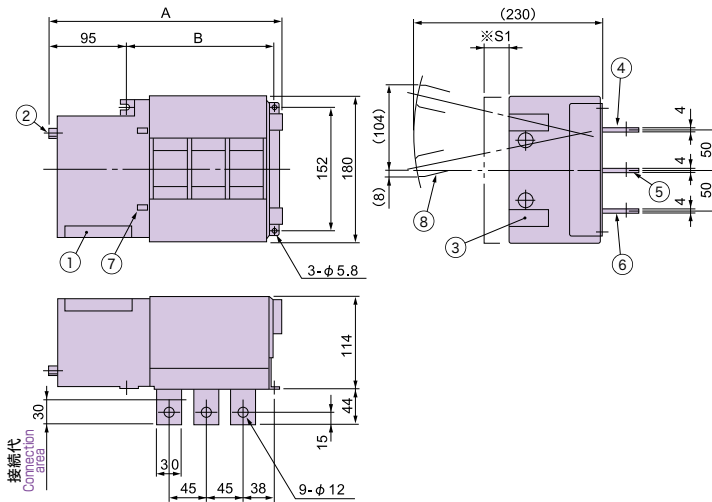
61W2



アークスペース寸法(S1)は主回路電圧
200Vの時30mm、440Vの時60mmです。
Space for arc-blow(S1) is 30 mm at
200V or 60 mm at 440V.

	A	B
2P	209	105
3P	239	135
4P	269	165

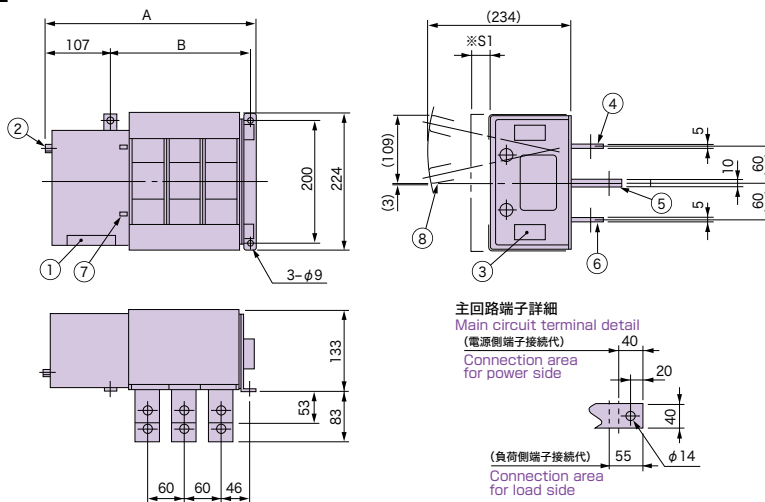
62W2



アークスペース寸法(S1)は主回路電圧
200Vの時30mm、440Vの時60mmです。
Space for arc-blow(S1) is 30 mm at
200V or 60 mm at 440V.

	A	B
2P	239	135
3P	284	180
4P	329	225

64W2



アークスペース寸法(S1)は主回路電圧
200Vの時30mm、440Vの時60mmです。
Space for arc-blow(S1) is 30 mm at
200V or 60 mm at 440V.

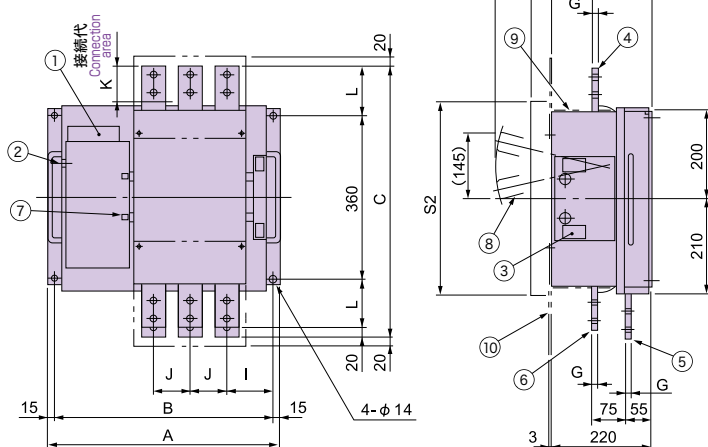
	A	B
2P	283	167
3P	343	227
4P	403	287

- ① 操作回路端子台(ねじ:M3.5)
Operating circuit terminal (Screw:M3.5)
- ② 手動操作シャフト
Manual operating shaft
- ③ 補助開閉器
Auxiliary switches
- ④ A電源側主回路端子
A power source side main circuit terminal
- ⑤ 負荷側主回路端子
Loading side main circuit terminal
- ⑥ B電源側主回路端子
B power source side main circuit terminal
- ⑦ 入切表示
Changeover display
- ⑧ 手動ハンドル
Manual handle

注) 接地端子は本体取付穴(右下)と共用です。
Note) The right under hole for mounting shall be used as a ground terminal.

66~616W2

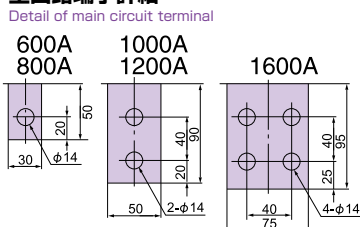
表面形 Front type



絶縁寸法 Insulating space

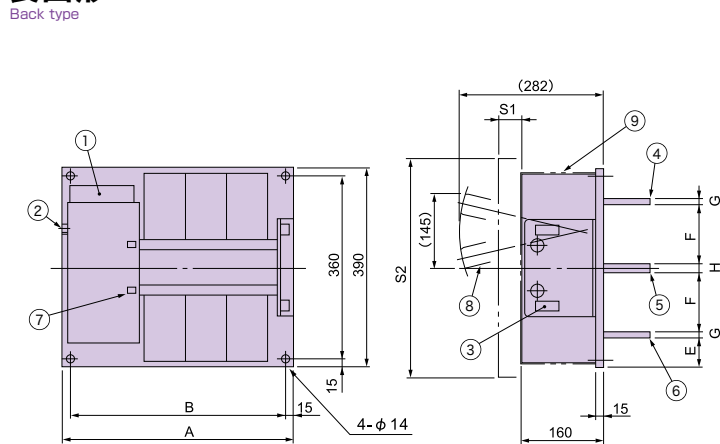
主回路電圧 Main circuit voltage	S1	S2
200V	45	430
440V	90	450

主回路端子詳細 Detail of main circuit terminal



形式 Type	66W2	68W2	610W2	612W2	616W2
A	2P	400	430	470	
	3P	465	510	570	
	4P	530	590	670	
B	2P	370	400	440	
	3P	435	480	540	
	4P	500	560	640	
C	520		600	610	
G	10	12	15	15	
I	95	103	112.5		
J	65	80	100		
L	70	110	115		
K	40	80	85		

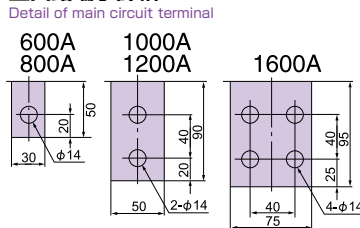
裏面形 Back type



絶縁寸法 Insulating space

主回路電圧 Main circuit voltage	S1	S2
200V	45	430
440V	90	450

主回路端子詳細 Detail of main circuit terminal



形式 Type	66W2	68W2	610W2	612W2	616W2
A	2P	340	370	410	
	3P	405	450	510	
	4P	470	530	610	
B	2P	310	340	380	
	3P	375	420	480	
	4P	440	500	580	
E	60	58	55	55	
F		117.5			
G	10	12	15	15	
H		15			
I	80	88	97.5		
J	65	80	100		
K	40	80	85		

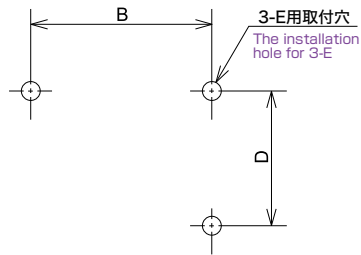
- ① 操作回路端子台(ねじ:M4) Operating circuit terminal (Screw:M4)
- ② 手動操作シャフト Manual operating shaft
- ③ 補助開閉器 Auxiliary switches
- ④ A電源側主回路端子 A power source side main circuit terminal
- ⑤ 負荷側主回路端子 Loading side main circuit terminal
- ⑥ B電源側主回路端子 B power source side main circuit terminal
- ⑦ 入切表示 Changeover display
- ⑧ 手動ハンドル Manual handle
- ⑨ 消弧室カバー Arc chamber cover
- ⑩ 主回路端子カバー(オプション) Main terminal cover (Option)

注1) 接地端子は、操作回路端子台の右側に設けてあります。
Note1) The right under hole for mounting shall be used as a ground terminal.

注2) 主回路端子カバーは表面形のみ取付可能です。
Note2) Main terminal cover can only be attached for Front connection.

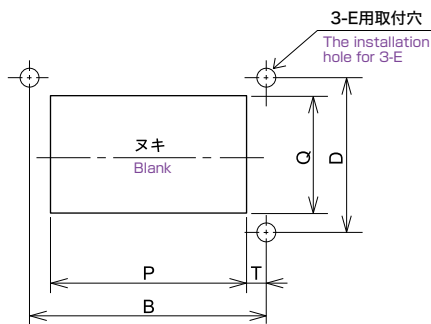
61~64W2

表面形 Front type



形式 Type	61W2	62W2	64W2	
B	2P	103	133	164
	3P	133	178	224
	4P	163	223	284
D	152	152	200	
E	M5		M8	

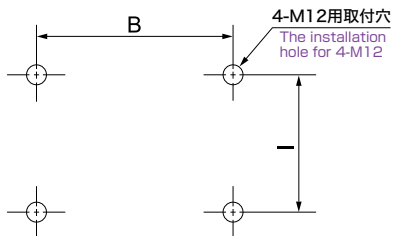
裏面形 Back type



形式 Type	61W2	62W2	64W2	
B	2P	105	135	167
	3P	135	180	227
	4P	165	225	287
D	152	152	200	
P	2P	85	110	135
	3P	115	155	195
	4P	145	200	255
Q	140		180	
T	7.5		9	
E	M5		M8	

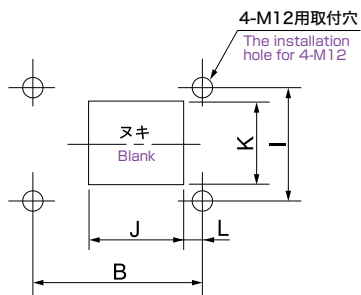
66~616W2

表面形 Front type



形式 Type	66W2 68W2	610W2 612W2	616W2	
B	2P	370	400	440
	3P	435	480	540
	4P	500	560	640
I	360	360	360	

裏面形 Back type



形式 Type	66W2 68W2	610W2 612W2	616W2	
B	2P	310	340	380
	3P	375	420	480
	4P	440	500	580
I	360	360	360	
J	2P	145	180	225
	3P	210	260	325
	4P	275	340	425
K	330	330	330	
L	25	23	20	

注) P、T、J、L寸法は、本体の主回路端子と同幅の銅帯使用時で表示してあります。

主回路端子と幅が異なる銅帯を使用される場合は、絶縁距離を考慮のうえP、T、J、L寸法を決定してください。

Note) Dimensions P,T,J and L in the table on the right show those when the busbars with the same width as main circuit terminals are used for connection, and they shall be determined if wider busbars are used, considering the insulation distance.

ハンドルホルダー

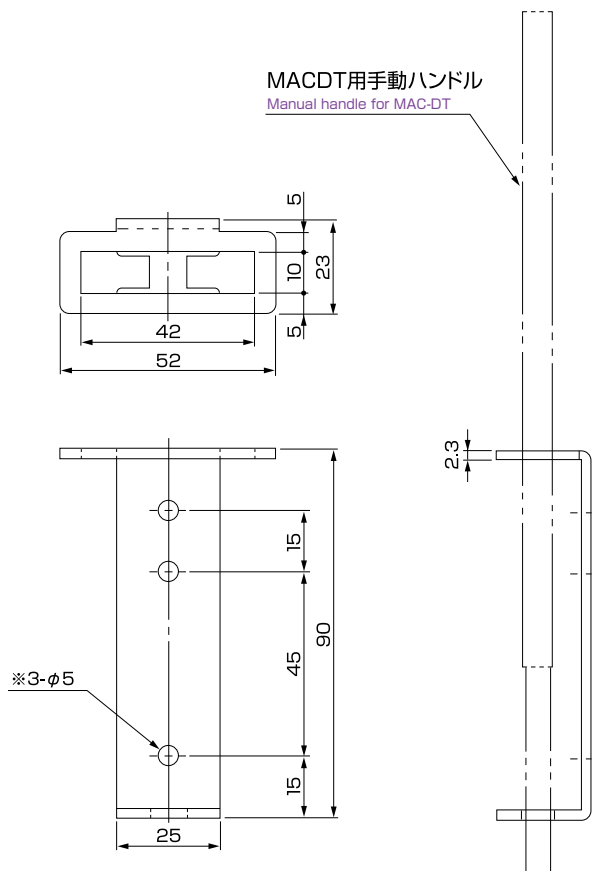
Handle holder

対象機種：61～616W2

For 61～616W2

外装：三価クロメート

Exterior: Bright Chromate plating



注) 取付は※印部φ5、3箇所のうち2箇所を使用し取り付けてください。
 Note) Use only 2 parts of ※3-φ5 for installation.

主回路端子カバー

Main terminal cover

対象機種：66～616W2(表面形)

For 66～616W2(Front type)

カバーの大きさは外形図(7頁)参照

For the cover size, please refer to the outline dimensions(P7).

製品ご注文に際してのご注意

(株)新愛知電機製作所の機器製品(以下当社製品と記述します)をご注文いただく際、見積書、契約書、仕様書などに特記事項のない場合には、次の適合用途の条件、保証内容等を適用いたします。以下の内容をご確認いただき、ご承諾のうえご注文ください。

1 保証内容

1) 保証期間

当社製品の無償保証期間は、ご購入後またはご指定の場所に納入後1年です。保証範囲において修理を行った製品の無償保証期間は、修理前の無償保証期間と同様です。

2) 保証範囲は以下の通りです。

無償保証期間中に当社側の責任により当社製品に故障を生じた場合は、代替品の提供または故障品の修理対応を無償で実施いたします。なお、交換作業はお客様の責任において実施いただけます。ただし、故障の原因が以下のa)~f)に該当する場合は、この保証の対象範囲から除外します。なお、ここで言う故障には、性能に影響のない傷、変色などは含まれません。

a) 本カタログまたは仕様書などに記載されている以外の条件・環境での使用・取扱いによる場合。

b) 当社製品以外が原因の場合。

c) 当社以外による改造または修理による場合。

d) 当社製品本来の使い方以外による場合。

e) 当社出荷当時の科学・技術の水準では予見できなかった事由による場合。

f) その他、天災、災害など当社の責ではない原因による場合。

なお、ここでの保証は、当社製品単体の保証を意味するもので、当社製品の故障により誘発される損害は保証の対象外といたします。

2 責任の制限

1) 保証期間の内外を問わず、当社製品の故障に起因するお客様での機会損失・逸失利益、当社の予見の有無を問わず特別の事情から生じた損害・二次損失・事故補償・当社製品以外への損傷およびその他の業務に対する補償、ならびに当社の責に帰すことができない事由から生じた損害については、当社の補償外とさせていただきます。

2) プログラミング可能な当社商品については、当社以外の者が行ったプログラム、またはそれにより生じた結果について、当社は責任を負いません。

3 適合用途の条件

1) 当社製品は、一般工業向けの汎用品として設計・製造しています。その使用条件については、お客様の製品・設備・機器・使用環境等の特定条件を考慮していません。他の製品と組み合わせて使用される場合、お客様が特定条件・適合すべき規格・法規または規制をご確認いただき、お客様が使用されるシステム、機械、装置への当社製品の適合性は、お客様にてご確認ください。これらを実施されない場合は、当社は当社製品の適合性について責任を負いません。

2) 以下のa)~e)の用途に使用される場合、定格・性能に対し、余裕を持った使い方や、万一故障があっても危険を最小にする安全回路などの安全対策を講じてください。

a) 屋外の用途、潜在的な科学的汚染あるいは電氣的妨害を被る用途または本カタログに記載のない条件や環境での使用。

b) 原子力制御設備、焼却設備、鉄道・航空・車両設備、医用機器、娯楽機器、安全装置、および行政機関や個別業界の規制に従う設備。

c) 人命や財産に危険が及ぶうるシステム・機械・装置。

d) ガス、水道、電気の供給システムや24時間連続運転システムなど、高い信頼性が必要な設備。

e) その他、上記a)~d)に準ずる、高度な安全性が必要とされる用途。

3) お客様が当社製品を人命や財産に重大な危険を及ぼすような用途に使用される場合には、システム全体として危険を知らせることができる設計、および冗長設計により必要な安全性を確保できるような設計であること、また当社製品が全体の中で意図した用途に対して適切に配電・設備されていることを必ず事前に確認してください。

4) 本カタログに記載されているアプリケーション事例は参考用ですので、ご採用に際しては機器・装置の機能や安全性をご確認のうえでご使用ください。

4 仕様の変更

本カタログ記載の商品の仕様および付属品は、改善またはその他の事由により必要に応じて変更する場合がありますので、当社営業担当までご相談のうえ、当社製品の実際の仕様をご確認ください。

5 適用範囲

以上の内容は、日本国内での取引および使用を前提としております。日本国外での取引および使用に関しては、当社営業担当までご相談ください。

6 更新推奨について

当社製品の更新推奨時期は、JEMA(一般社団法人日本電気工業会)発刊の「高低圧電気機器保守点検のおすすめ」を参考に、納入後の経過年数(高圧機器:15年・低圧機器:10年・装置類:7年)、または規定開閉回数(機種ごとに設定)に達する段階の早い方の時期とさせていただきます。この時期を目安に更新いただきますことを推奨いたします。

Safety precautions for product use

When you purchase any product of Aichi Electric Works Co., Ltd. ("Aichi Product"), the following conditions and warranty are applied to the Aichi Product unless different conditions and warranty were specified in our quotations, contracts, specifications, or any other documents.

The following conditions and warranty are applicable to the Aichi Product that you purchase:

1 Warranty

1) Warranty period

The free warranty period for the Aichi Product is generally one year from the date of the purchase or delivery. The free warranty period for products repaired within the warranty range is unchanged from the free warranty period before repair.

2) Scope of warranty

In the event any failure in the Aichi Product is reported during the free warranty period and Aichi is determined to be liable for the failure, Aichi will replace or repair the product free of charge.

The replacement work is the responsibility of the customer.

However, if the cause of the failure is attributed to the following a) to f), the free-of-charge warranty is excluded from the scope of warranty. The failure defined herein does not include scratches or discoloration that will not affect the performance of the Aichi Product.

The failure occurred when:

a) The product was used or handled under the conditions or in the environment different from what is described in this catalogue or the respective specifications;

b) The product manufactured by another company caused the failure;

c) The product was modified or repaired by another company;

d) The product was used under the method not specified;

e) The scientific or technological requirements were not foreseen for the product at the time of the product shipped from Aichi; or

f) Any force majeure events such as acts of God or natural disasters are attributed to the failure.

Incidentally, this warranty is solely applicable to the Aichi Product itself.

Any damage on another product induced by the Aichi Product is excluded from the scope of our warranty.

2 Limitation of liability

1) Regardless of the warranty period, the business chances or the profits or revenues that the customer lost due to the failure of the Aichi Product are excluded from the scope of warranty. Also, regardless of whether Aichi could predict or not, the damage caused by special circumstances, indirect losses, accidental compensations, damage caused by products other than the Aichi Product and compensation for the related operation, or damage caused by the event not attributable to the responsibility of Aichi shall be excluded from the scope of warranty.

2) The programmable Aichi Product shall be excluded from the scope of warranty when the failure was caused by the programming done by someone other than our employees or the failure was resulted from that programming.

3 Conditions related to applications

1) The Aichi products are designed and manufactured as general-purpose products for general industry. The usage conditions do not take into account specific conditions such as the customer's products, facility, equipment, and usage environment.

In the event the Aichi Product is used with any other product, your application must meet the standards, laws, or regulations related to your application. This requirement extends to the systems, machines, or equipment you are using with the Aichi Product. Unless this requirement is met beforehand, Aichi will not be liable to any discrepancy with the Aichi Product.

2) Safety measures must be taken such as leaving plenty of leeway in terms of the rating and performance of the Aichi Product or providing the safety circuit which will minimize the danger even in the case of failure when the Aichi Product is used under any of the following conditions a) to e):

a) For outdoor application, the application that deals with any latent scientific contamination or electric interference, or under the conditions or environment not described in this catalogue;

b) At the facility controlled by nuclear power, incineration facility, railroad, air traffic, or automotive facility, facility with medical equipment, entertainment devices, or safety devices, and facility subject to the regulations of the respective governmental agency and industry;

c) For any systems, machines, and devices which may endanger the human lives or properties;

d) At the facility which requires high reliability: supply system of natural gas, water, or electricity or the operation system which runs 24 hours continuously; or

e) For the applications requiring high-level safety under the above conditions a) to d).

3) In the event the Aichi Product is used for any system that may expose the human lives or properties to serious danger, the system must have the function of warning the potential danger or redundant features to secure the necessary safety. Furthermore, the power distribution and equipment of the system must be properly identified compliant to the intended application of the Aichi Product beforehand.

4) The application examples provided in this catalogue are for reference only. When you use the Aichi Product, make sure to use it after checking the functionality and safety of your equipment and system.

4 Specification changes

The specifications of the Aichi Product and accessories described in this catalogue may be revised as required for its improvement or any other reasons. Consult with our sales department to check the latest specifications of the Aichi Product in which you are interested.

5 Scope of the applications

The above description solely applies to the use and transaction in Japan. As for the transactions and usages outside of Japan, consult our sales department.

6 Update recommended

The recommended timing to renew the Aichi products is earlier time, when the number of years elapsed after delivery referring to "Recommendations for maintenance and inspection of high and low voltage electrical equipment" published by JEMA (Japan Electric Industry Association) (high voltage equipment: 15 years, low voltage equipment: 10 years, system: 7 years), or the time of the specified number of times of opening and closing is reached.

株式会社 新愛知電機製作所

本 社 愛知県小牧市大字大草字年上坂5953-1
〒485-0802 TEL (0568) 68-8301 FAX (0568) 68-8631

[機器営業部]

名 古 屋 愛知県小牧市大字大草字年上坂5953-1
〒485-0802 TEL (0568) 68-8305 FAX (0568) 68-8635

大 阪 大阪市中央区南船場1丁目11番9号 長堀安田ビル4F
〒542-0081 TEL (06) 6262-7621 FAX (06) 6262-7622

東 京 東京都台東区上野3丁目17番7号 G-SQUARE上野5F
〒110-0005 TEL (03) 5816-1414 FAX (03) 6240-1149

福 岡 福岡市博多区山王2丁目7番33号 マルシン山王ビル
〒812-0015 TEL (092) 473-8466 FAX (092) 473-8441

AICHI ELECTRIC WORKS CO., LTD.

5953-1, Nenjouzaka, Okusa, Komaki, Aichi 485-0802 Japan
TEL:+81-568-688301 FAX:+81-568-688631

※改良のため、おことわりなく仕様を変更することがありますので、ご了承ください。