

# AICUT LB形・LBN形 低圧手動負荷開閉器

Low voltage manual load transfer

新スペック  
販売開始



LB50 S-3



LBN250 D-3F

**Aichi**  
株式会社 新愛知電機製作所  
NITO NITTO KOGYO GROUP

時代のニーズに応えた *Aichi* の負荷開閉器

# AICUT

(アイカット)

## LB形・LBN形

### CONTENTS

形式区別とその表示方法	P2
<small>Type designation</small>	
定格仕様一覧	P3
<small>Ratings</small>	
使用上のご注意	P4
<small>Cautions</small>	
適合圧着端子	P4
<small>Suitable terminal lug</small>	
特長(LB30~LB400)	P5
<small>Features(LB30~LB400)</small>	
外形図(LB30~LB400)	P6
<small>Dimensions(LB30~LB400)</small>	
特長(LBN100 D~LBN400 D)	P7
<small>Features(LBN100 D~LBN400 D)</small>	
外形図(LBN100 D~LBN400 D)	P8
<small>Dimensions(LBN100 D~LBN400 D)</small>	
特長(LBN600 D~LBN1600 D)	P9
<small>Features(LBN600 D~LBN1600 D)</small>	
外形図(LBN600 D~LBN1600 D)	P10
<small>Dimensions(LBN600 D~LBN1600 D)</small>	
手元スイッチ・機械的インターロック付	P11
<small>Hand Switch・Switch with mechanical interlock</small>	
オプション	P12
<small>Option</small>	
<b>&lt;重要&gt;ご購入前に必ずご確認ください</b>	
<small>&lt;IMPORTANT&gt; please confirm before purchase</small>	
製品ご注文に際してのご注意	P13・14
<small>Safety precautions for product use</small>	

■ LB形

形式 Type		種類 Sort	極数 Number of poles	オプション Option		
形 Type	定格使用電流 Rated operational Current			補助開閉器 Auxiliary switch	端子保護カバー Terminal cover	
LB	30 32A	空欄 Blank	3 3極 3P	A ※1	T	
	50 50A					標準品(単投) Standard(Single)
	100 100A	手元スイッチ(単投) Hand switch(Single)				
	160 160A					
	250 250A					機械的インターロック付(双投) Switch with mechanical interlock (Double)
	400 400A					

ご注文時の形式表示例  
Type designation



※1 形式の種類が標準品・機械的インターロック付の場合のみ選択できます。 ※1 Only can be selected when it is Standard or Switch with mechanical interlock.

■ LBN形

形式 Type		投数 Kind of throw	極数 Number of poles	接続方式 Connection	オプション Option			
形 Type	定格使用電流 Rated operational Current				パドロック Padlock	補助開閉器 Auxiliary switch	端子保護カバー Terminal cover	
LBN	100 100A	D 双投 Double	3 3極 3P	F 表面 Front	-	A	標準付属 Standard accessory	
	250 250A							
	400 400A							
	600 630A			B 裏面 Back			L	T ※2
	1000 1000A							
	1600 1600A							

ご注文時の形式表示例  
Type designation



※2 接続方式が表面の場合のみ選択できます。 ※2 Only can be selected when it is Front connection.

## 定格仕様一覧 Ratings

形式 Type	単投形 Single	LB30	LB50	LB100	LB160	LB250	LB400
	単投形 (手元スイッチ) Single (Hand switch)	LB30 S	LB50 S	LB100 S	LB160 S	LB250 S	LB400 S
	双投形 (機械的インターロック付) Double (Switch with mechanical interlock)	LB30 R	LB50 R	LB100 R	LB160 R	LB250 R	LB400 R
定格絶縁電圧 Rated insulation voltage	AC660V						
定格使用電圧 Rated operational voltage	AC550V					AC250V	
定格使用電流 Rated operational current (Ie)	32A	50A	100A	160A	250A	400A	
極数 Number of poles	3P						
接続方式 Connection	表面 Front						
操作方法 Operating method	手動操作 Manual operation		手動操作(速入・速断) Manual operation (quick make and break)				
操作トルク Operational torque	1N・m	1.6N・m	1.6N・m	3.5N・m	9N・m	9N・m	
質量 Mass	単投形 Single	0.3kg	0.4kg	0.4kg	0.8kg	2.4kg	4.2kg
	双投形 Double	1.5kg	1.7kg	1.7kg	2.7kg	7.5kg	11.5kg
性能 Performance	開閉容量 Making and breaking capacities	1.5Ie投入・1.5Ie遮断 cosφ=0.95 5回 1.5Ie making・1.5Ie breaking 5 times					
	開閉周期 Switching cycle	1回/30秒 1 times/30 seconds					
	電気的寿命 Electrical life	Ie投入・Ie遮断 cosφ=0.95 1000回 Ie making・Ie breaking 1000 times	Ie投入・Ie遮断 cosφ=0.95 300回 Ie making・Ie breaking 300 times			Ie投入・Ie遮断 cosφ=0.95 100回 Ie making・Ie breaking 100 times	
	開閉周期 Switching cycle	1回/30秒 1 times/30 seconds					
	機械的寿命 Mechanical life	10000回 10000 times			3000回 3000 times		
開閉周期 Switching cycle	1回/30秒 1 times/30 seconds						
オプション Option	A:補助開閉器(単投形 1C※1、双投形 各1C) Auxiliary switch (1C for single※1, 1C/each for double)				T:端子カバー Terminal cover		

※1 手元スイッチは非対応  
※1 Incompatible for Handle switch

形式 Type	LBN100 D	LBN250 D	LBN400 D	LBN600 D	LBN1000 D	LBN1600 D	
定格絶縁電圧 Rated insulation voltage	AC660V						
定格使用電圧 Rated operational voltage	AC550V						
定格使用電流 Rated operational current (Ie)	100A	250A	400A	630A	1000A	1600A	
極数 Number of poles	3P						
接続方式 Connection	表面 Front			裏面・表面 Back・Front			
操作方法 Operating method	手動操作(速入・速断) Manual operation (quick make and break)						
操作トルク Operational torque	4N・m	5N・m	12N・m	17N・m	17N・m	26N・m	
質量 Mass	表面 Front	双投形 Double	6kg	8kg	13kg	34kg	45kg
	裏面 Back	双投形 Double	-	-	-	22kg	31kg
性能 Performance	開閉容量 Making and breaking capacities	1.5Ie投入・1.5Ie遮断 cosφ=0.65 5回 1.5Ie making・1.5Ie breaking 5 times					
	開閉周期 Switching cycle	1回/30秒 1 times/30 seconds					
	電気的寿命 Electrical life	Ie投入・Ie遮断 cosφ=0.95 500回 Ie making・Ie breaking 500 times	Ie投入・Ie遮断 cosφ=0.95 300回 Ie making・Ie breaking 300 times			Ie投入・Ie遮断 cosφ=0.95 300回 Ie making・Ie breaking 300 times	
	開閉周期 Switching cycle	1回/30秒 1 times/30 seconds					
	機械的寿命 Mechanical life	5000回 5000 times	2000回 2000 times	1000回 1000 times	500回 500 times		
開閉周期 Switching cycle	1回/30秒 1 times/30 seconds						
標準付属品 Accessories	端子保護カバー Terminal protection cover			-			
オプション Option	A:補助開閉器 各1C Auxiliary switch 1C/each			A:補助開閉器 各1C T:端子保護カバー※2 L:パドロック Auxiliary switch 1C/each Terminal cover※2 Padlock			

※2 接続方式が表面のみ対応  
※2 Only Front connection is supported.

## 使用上のご注意 Caution

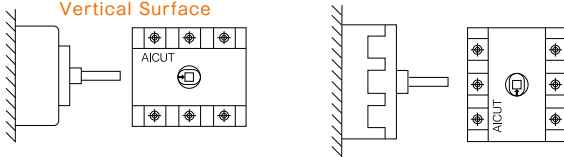
### 取付場所 Mounting location

- 高温・多湿・有毒ガスの発生場所は避けてください。
- 使用温度範囲：-5℃～+40℃、24時間の平均35℃を超えないものとする。
- 相対湿度：45～85%RH
- 標高：2000m以下
- Do not use in the places of high-temperature, humidity and location of toxic gas.
- Ambient temperature: -5~+40°C, the average temperature for 24 hours shall not exceed 35°C.
- Relative humidity: 45 ~85% RH
- Elevation: 2000m or under

### 取付方向 Mounting direction

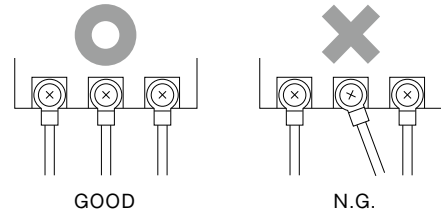
- 取付方向は垂直に取付けてください。
- ※配線及び機器配置などの都合で、横取付けの場合は反時計方向に90度回転させて取付けてください。
- Mounted on a vertical surface-only
- ※The switch can be mounted by being turned by 90° counterclockwise for convenience of wiring and/or arrangement of apparatus.

#### Vertical Surface



### 接続 Connection

- 端子には応力加わらないようご配慮して接続してください。
- 同一端子に締付できる電線は2本以内です。
- 導体は短絡電流が流れますと、導体間に非常に大きい電磁力が発生しますので、導体の支持を頑強にしてください。
- 圧着端子は下図のように、各極が平行となるように取付けてください。
- When wiring the main circuit, care should be taken not to allow any unreasonable force to the terminals.
- No more than two wires can be tightened to the same terminal.
- Because when a short-circuit current flows through a conductor, a very large electromagnetic force is generated between the conductors, make sure that the conductor is supported firmly.
- Attach the crimp terminals so that each poles is parallel as shown in the figure below.



## 適合圧着端子 Suitable terminal lug

R...JIS規格品 JIS Standard products

### ■ LB形

呼び 断面積 (mm <sup>2</sup> ) Nominal cross-sectional area	許容電流 (A) Allowable current	使用電線(mm <sup>2</sup> ) Wire used	形式 Type					
			LB30	LB50	LB100	LB160	LB250	LB400
			LB30 S	LB50 S	LB100 S	LB160 S	LB250 S	LB400 S
			LB30 R	LB50 R	LB100 R	LB160 R	LB250 R	LB400 R
2	27	1.04 ~ 2.63	R2-5	R2-6	R2-6	R2-8		
5.5	49	2.63 ~ 6.64	R5.5-5	R5.5-6	R5.5-6	R5.5-8		
8	61	6.64 ~ 10.52	R8-5	R8-6	R8-6	R8-8		
14	88	10.52 ~ 16.78	R14-5	R14-6	R14-6	R14-8	R14-10	
22	115	16.78 ~ 26.66		R22-6	R22-6	R22-8	R22-10	
38	162	26.66 ~ 42.42		R38-S6	R38-S6	R38-8	R38-10	R38-12
60	217	42.42 ~ 60.57				R60-8	R60-10	R60-12
80	257	76.28 ~ 96.3					R80-10	R80-12
100	298	96.3 ~ 117.2					R100-10	R100-12
150	395	117.2 ~ 152.05					R150-10	R150-12
200	469	192.6 ~ 242.27						R200-12
325	650	242.27 ~ 325						JST 325-12
圧着端子 締付ネジ Crimping terminal tightening screw	ネジ径×長さ Screw diameter x Length		※M5×10	M6×12	M6×12	M8×16	M10×20	M12×35
	締付トルク(N・m) Tightening torque		1.9	3.4	3.4	7.8	12.7	49
	形状 Shape							

※LB30圧着端子締付ネジにはM5×10以外のネジは使用しないでください。※Do not use screws other than M5×10 with LB30.

### ■ LBN形

LBNの端子部はP8以降の外形図の端子形状を参照願います。

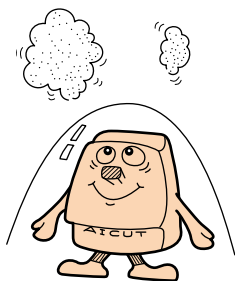
About LBN terminals, please refer to the terminal shapes in the dimensions on page 8 and after.

特長 Features

1 一体モールドで小形の防塵タイプ

Compact Mold Design

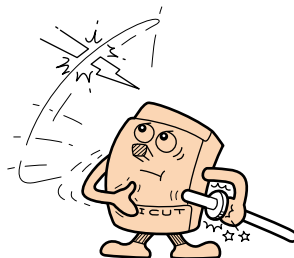
- 開閉機構、接続部をモールドケース内に機能的に収納。
- 相互間は絶縁物で完全にセパレートされ安全です。
- 充電部の露出しない密閉構造で、完全な防塵タイプ。
- The opening/closing mechanism and connection part are functionally stored in the mold case.
- It is safe because it is completely separated from each other by insulation.
- Charging unit has a completely air-tight and dust proof construction.



2 確実な速入・速断機構

Reliable quick make and break mechanism

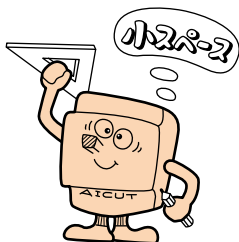
- ハンドルの操作速度に関係なく、瞬時に開閉する速入、速断機構。
- 常に一定の速度で投入、遮断ができ、接点消耗が少なく安全です。  
注) LB30を除く。
- A quick-in/ quick-stop mechanism that opens and closes instantly regardless of the operating speed of the handle.
- Contact wear is minimized due to constant on/off speed of the switch.  
Note) Except LB30.



3 操作方法は回転式

90° Rotary Handle

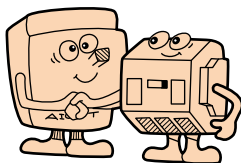
- シャフト延長により立体的な機器配置が可能。(遠方操作が可能)
- スペースが限られるコントロールセンターには最適です。
- High flexibility in three-dimensional arrangement owing to the extend of operation shaft.
- Suitable for motor control centers.



4 アークスペースフリー

Arc Space Free

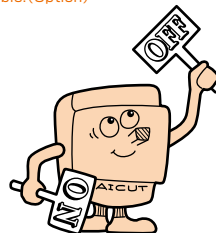
- 新しい消弧方式と優れた開閉性能は、アークスペースを必要としません。
- New arc elimination system and high quality switch capability does not require arc space.



5 見やすい開閉表示付

Easy-to-see Open/Close Indicator

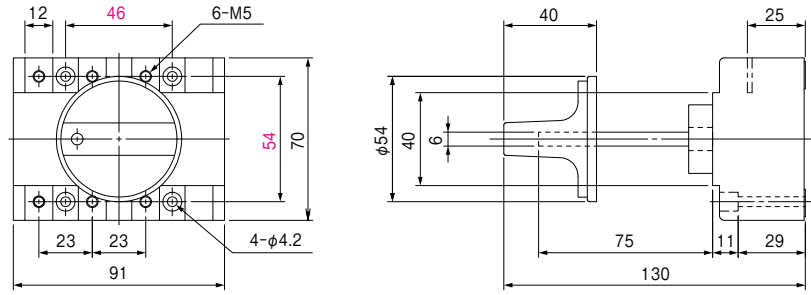
- ハンドル軸と接点部のそれぞれに開閉表示が設けてあり、動作の状態が容易に確認できます。
- 補助開閉器1c接点の取付が可能です。(オプション)
- Indicators are prepared for both handle shaft and contact point to allow easy confirmation of the operation.
- Attachment of the auxiliary switch to 1c contact is possible.(Option)



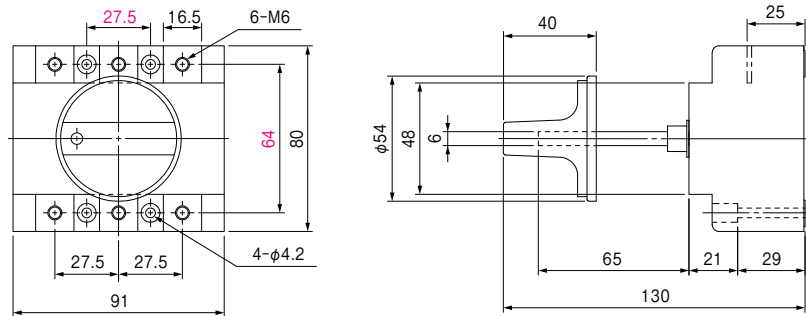
外形图 Dimensions

■色:取付寸法 Mounting dimensions

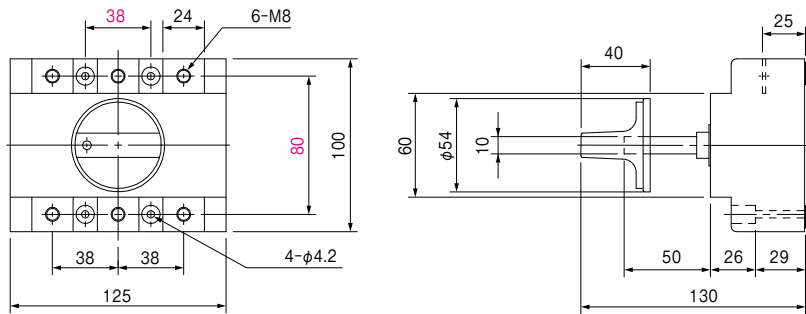
LB30



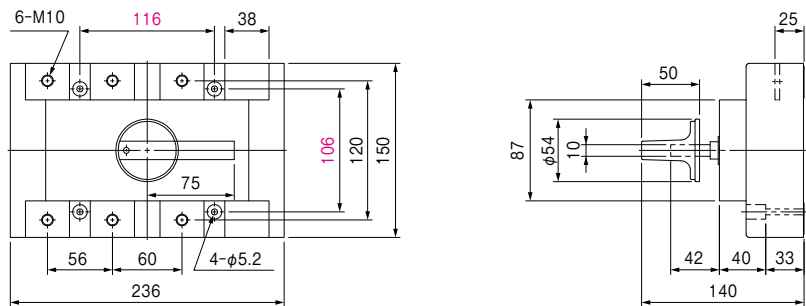
LB50·LB100



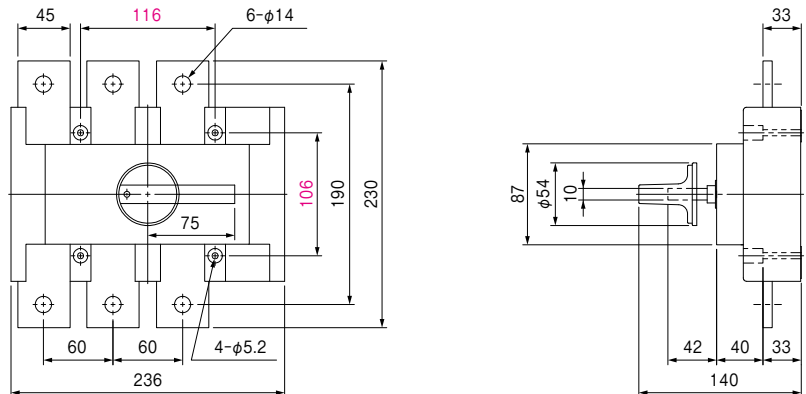
LB160



LB250



LB400

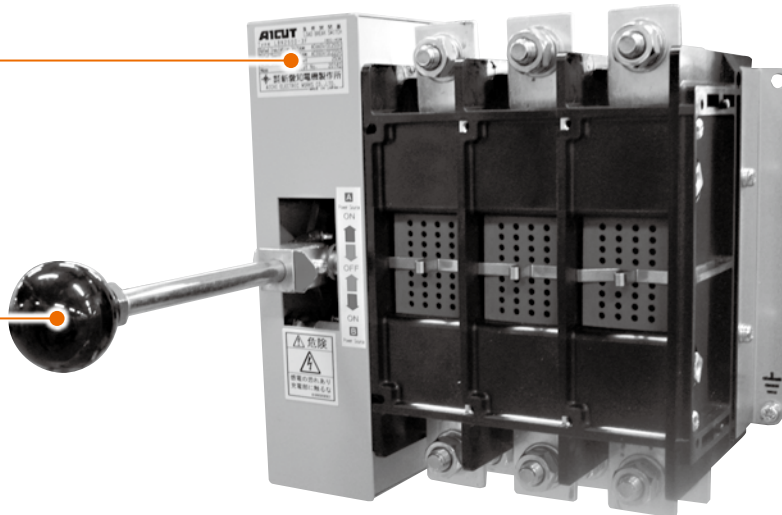


特長 Features

1 確実な速入・速断機構

Reliable quick make and break mechanism

- ハンドルの操作速度に関係なく、瞬時に開閉する速入、速断機構。
- 常に一定の速度で投入、遮断ができ、接点消耗が少なく安全です。  
注) 操作は、途中で停止することなく完全投入位置まで速やかに操作してください。
- A quick-in/ quick-stop mechanism that opens and closes instantly regardless of the operating speed of the handle.
- Contact wear is minimized due to constant on/off speed of the switch.  
Note) Operate the handle at a stroke to the complete ON/OFF position.



3 取外し可能な操作ハンドル

Detachable manual handle



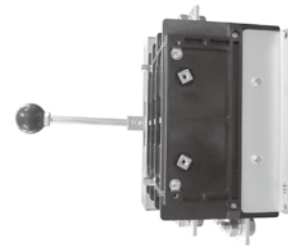
2 機械的インターロック付

With mechanical interlock

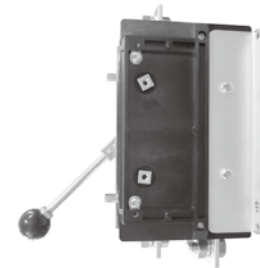
- 機械的インターロック機構により両電源“入”状態になることはありません。
- Due to the mechanical interlock mechanism, both power supplies will not be “ON”.



A電源側“入”状態  
A power source side “ON”



“切”状態  
“OFF”



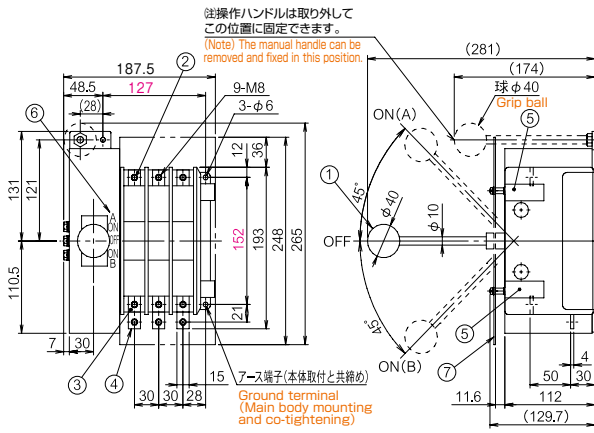
B電源側“入”状態  
B power source side “ON”



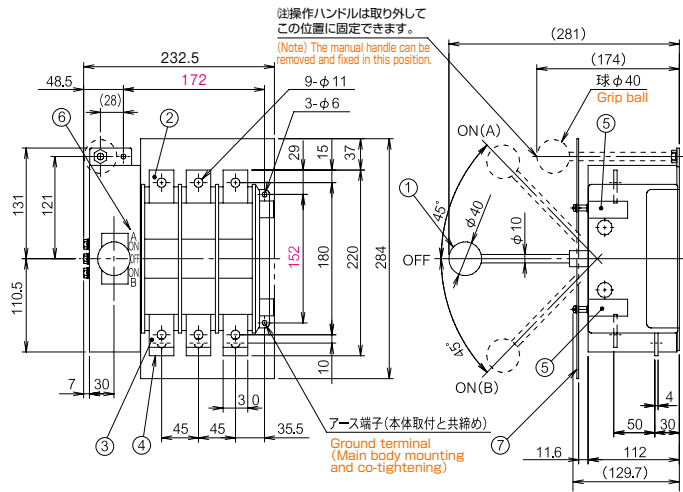
# 外形図 Dimensions

■色: 取付寸法 Mounting dimensions

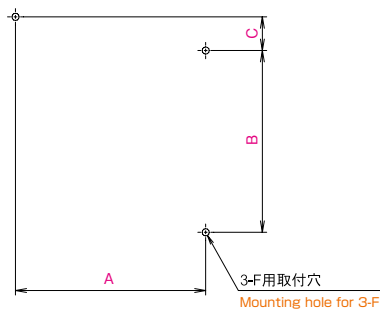
## LBN100 D 表面形 Front type



## LBN250 D 表面形 Front type



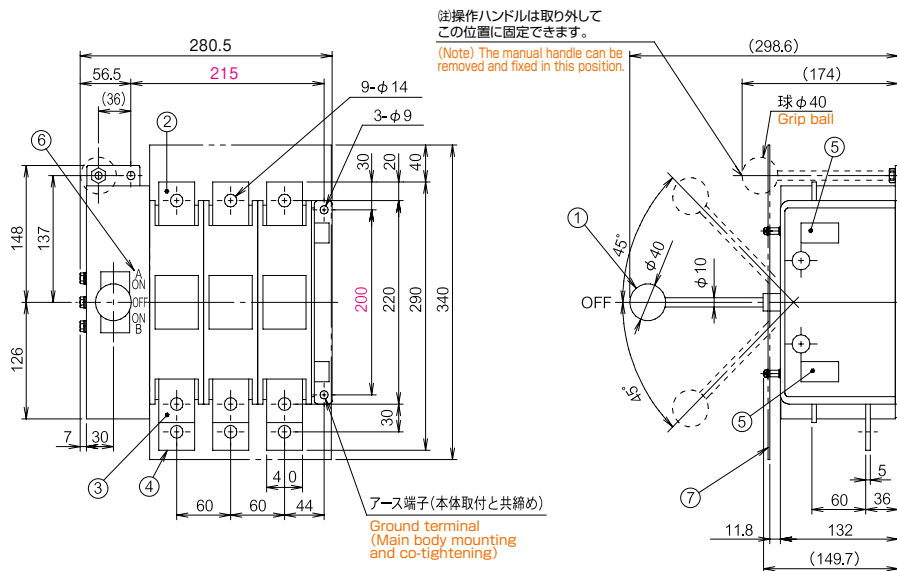
### パネル加工寸法 Panel cut dimensions



### パネル加工寸法表 Panel cut dimensions table

形式 Type	LBN100 D	LBN250 D	LBN400 D
A	127	172	215
B	152	152	200
C	45	45	37
F	M5	M5	M8

## LBN400 D 表面形 Front type



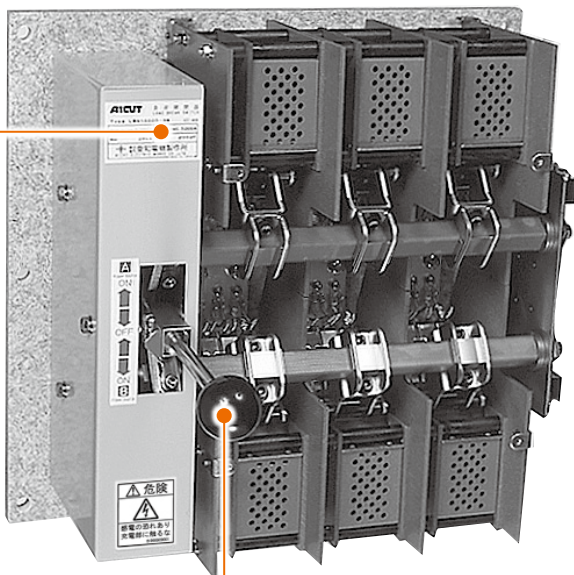
- ① 操作ハンドル(取外し可能) Manual handle (Detachable)
- ② A電源側入力端子 A power source side main circuit terminal
- ③ B電源側入力端子 B power source side main circuit terminal
- ④ 負荷側端子 Loading side main circuit terminal
- ⑤ 補助開閉器A、B側各1C(オプション) Auxiliary switch 1C for each A and B side (Option)
- ⑥ 入切表示 ON-OFF display
- ⑦ 消弧室カバー Arc-extinguish chamber cover

特長 Features

1 確実な速入・速断機構

Reliable quick make and break mechanism

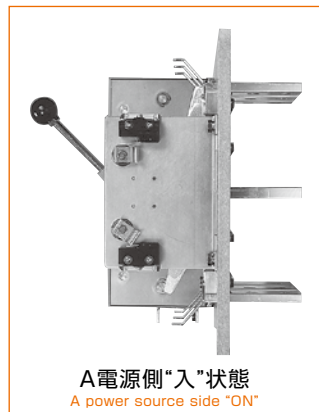
- ハンドルの操作速度に関係なく、瞬時に開閉する速入、速断機構。
  - 常に一定の速度で投入、遮断ができ、接点消耗が少なく安全です。
- 注) 操作は、途中で停止することなく完全投入位置まで速やかに操作してください。
- A quick-in/ quick-stop mechanism that opens and closes instantly regardless of the operating speed of the handle.
  - Contact wear is minimized due to constant on/off speed of the switch.
- Note) Operate the handle at a stroke to the complete ON/OFF position.



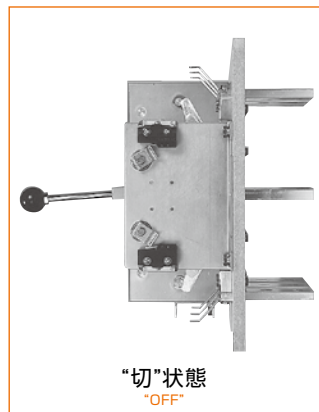
2 機械的インターロック付

With mechanical interlock

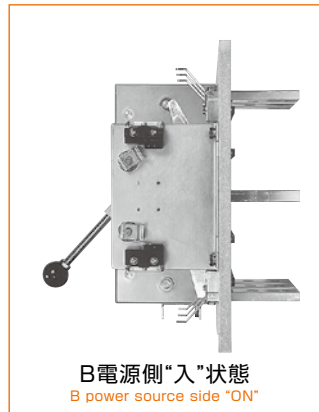
- 機械的インターロック機構により両電源“入”状態になることはありません。
- Due to the mechanical interlock mechanism, both power supplies will not be “ON”.



A電源側“入”状態  
A power source side “ON”



“切”状態  
“OFF”



B電源側“入”状態  
B power source side “ON”

3 消弧室カバー(標準装備)

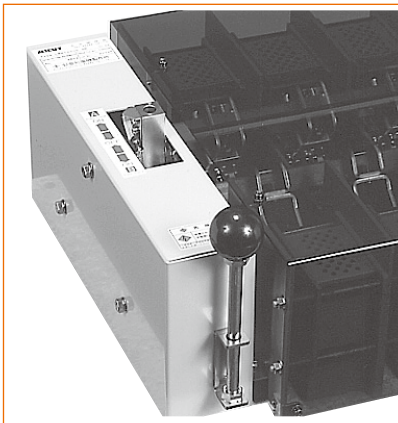
Arc-extinguish chamber cover(Standard accessory)

630A以上



4 取外し可能な操作ハンドル

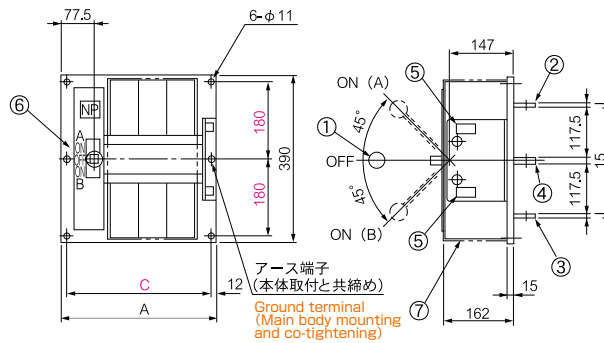
Detachable manual handle



# 外形図 Dimensions

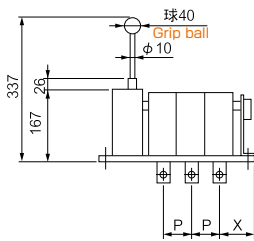
■色:取付寸法 Mounting dimensions

## 裏面形 Back type

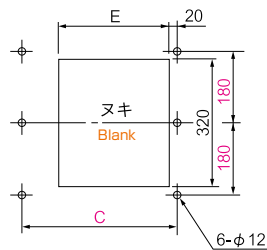


## 寸法表 Dimensions

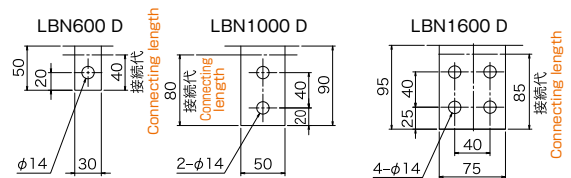
形式 Type	LBN600 D	LBN1000 D	LBN1600 D
A	360	405	465
C	336	381	441
E	225	270	335
J	10	12	15
P	65	80	100
X	80	88	97.5



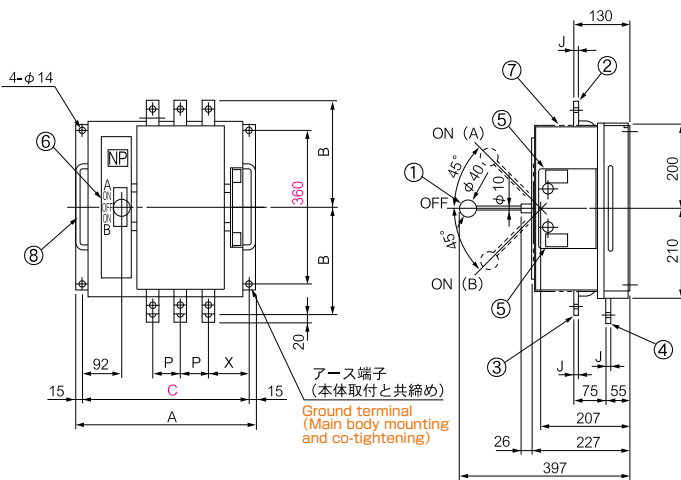
## パネル加工寸法 Panel cut dimensions



## 主回路端子寸法 Terminal dimensions



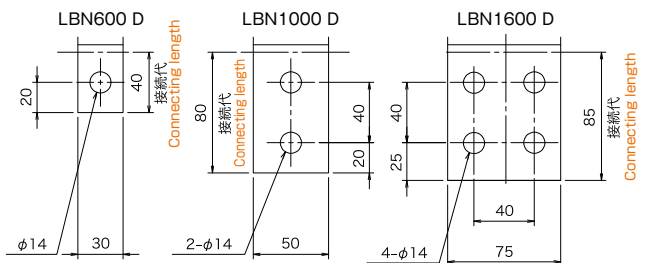
## 表面形 Front type



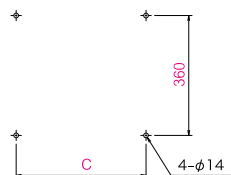
## 寸法表 Dimensions

形式 Type	LBN600 D	LBN1000 D	LBN1600 D
A	420	465	525
B	250	290	295
C	390	435	495
J	10	12	15
P	65	80	100
X	95	103	112.5

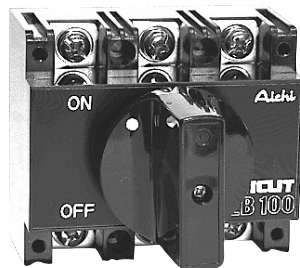
## 主回路端子寸法 Terminal dimensions



## パネル加工寸法 Panel cut dimensions



- ① 操作ハンドル(取外し可能)  
Manual handle (Detachable)
- ② A電源側入力端子  
A power source side main circuit terminal
- ③ B電源側入力端子  
B power source side main circuit terminal
- ④ 負荷側端子  
Loading side main circuit terminal
- ⑤ 補助開閉器A、B側各1C(オプション)  
Auxiliary switch 1C for each A and B side (Option)
- ⑥ 入切表示  
ON-OFF display
- ⑦ 消弧室カバー  
Arc-extinguish chamber cover
- ⑧ 把手  
Carrying handle

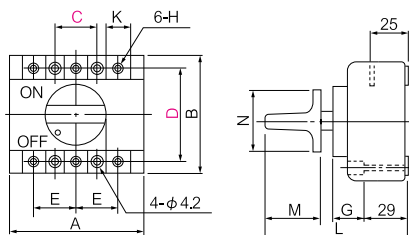


本器はハンドル高さを低くし、省スペース化を実現した製品です。

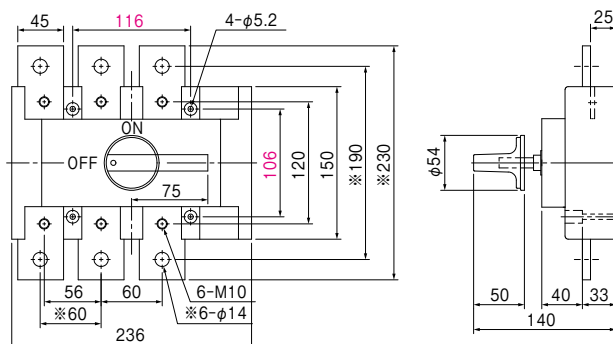
This is the product that realizes space saving by lowering the handle height.

外形図 Dimensions

LB30 S~LB160 S



LB250 S・400 S



※はLB400 S ※for LB400 S.

形式 Type	A	B	C	D	E	G	H	K	L	M	N
LB30 S	91	70	46	54	23	11	M5	12	85	34	φ50
LB50 S・LB100 S	91	80	27.5	64	27.5	21	M6	16.5	95	34	φ50
LB160 S	125	100	38	80	38	26	M8	24	100	34	φ50

機械的インターロック付 Switch with mechanical interlock



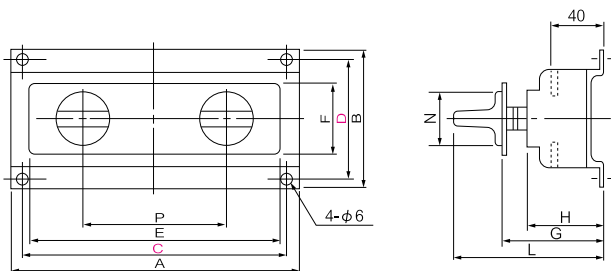
本器は小形で経済的なインターロック付開閉器です。

This is compact, and economical and high reliable switch. Mechanical interlock device serves for safe operation. This is applied to

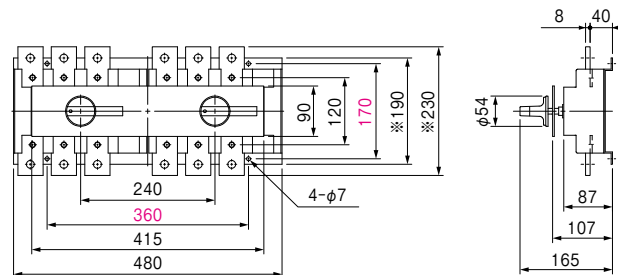
- 非常電源切替開閉器として
- 変圧器のタップ切替開閉器として
- switching between utility and emergency power source.
- tap-changer for a transformer.

外形図 Dimensions

LB30 R~LB160 R



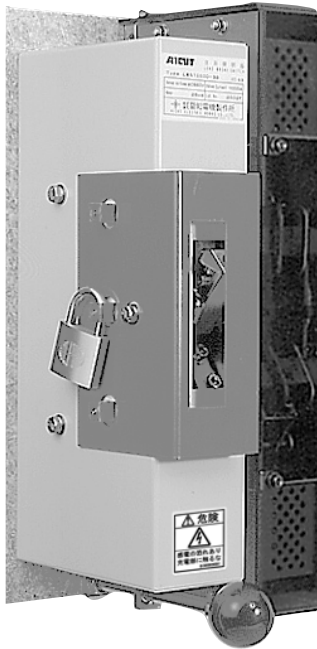
LB250 R・LB400 R



※はLB400 R ※for LB400 R.

形式 Type	A	B	C	D	E	F	G	H	L	P	N
LB30 R	190	106	170	90	190	52	75	56	110	100	φ50
LB50 R・LB100 R	190	116	170	100	190	58	85	66	120	100	φ50
LB160 R	260	136	240	120	260	74	90	70	133	135	φ54

**1** パドロック (630A~1600A)  
Padlock

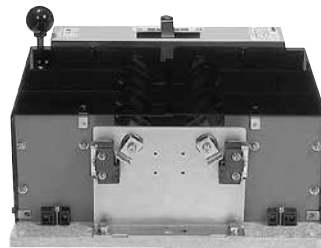


**2** 補助開閉器  
Auxiliary switch



**LB形の補助開閉器開閉容量**  
Making and breaking capacities of auxiliary switch for LB type

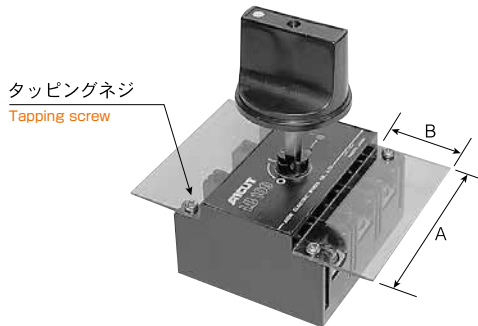
電圧 Voltage	負荷 Load	抵抗 Resistance
AC250V		15A
DC125V		0.6A
DC250V		0.3A



**LBN形の補助開閉器開閉容量**  
Making and breaking capacities of auxiliary switch for LBN type

電圧 Voltage	負荷 Load	抵抗 Resistance	ランプ Lamp	誘導 Induction
AC125V		15A	1.5A	15A
AC250V		15A	1.25A	15A
DC125V		0.5A	0.5A	0.05A
DC250V		0.25A	0.25A	0.03A

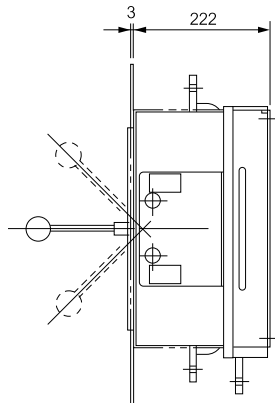
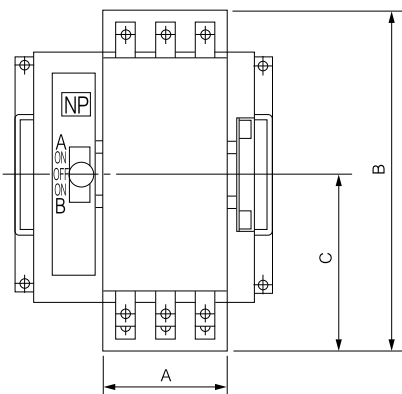
**3** 端子保護カバー (32A~400A)  
Terminal cover



形式 Type	A	B
LB30	90	30
LB50	90	40
LB100	90	40
LB160	125	50
LB250	235	70
LB400	235	130

**4** 端子保護カバー (630A~1600A、表面接続のみ)  
Terminal cover (Front connection only)

**双投**  
Double throw



形式 Type	A	B	C
LBN600 D	207	560	290
LBN1000 D	252	640	330
LBN1600 D	312	650	335

## 製品ご注文に際してのご注意

(株)新愛知電機製作所の機器製品(以下当社製品と記述します)をご注文いただく際、見積書、契約書、仕様書などに特記事項のない場合には、次の適合用途の条件、保証内容等を適用いたします。以下の内容をご確認いただき、ご承諾のうえご注文ください。

### 1 保証内容

#### 1) 保証期間

当社製品の無償保証期間は、ご購入後またはご指定の場所に納入後1年です。保証範囲において修理を行った製品の無償保証期間は、修理前の無償保証期間と同様です。

#### 2) 保証範囲は以下の通りです。

無償保証期間中に当社側の責任により当社製品に故障を生じた場合は、代替品の提供または故障品の修理対応を無償で実施いたします。なお、交換作業はお客様の責任において実施いただけます。ただし、故障の原因が以下のa)~f)に該当する場合は、この保証の対象範囲から除外します。なお、ここで言う故障には、性能に影響のない傷、変色などは含まれません。

a) 本カタログまたは仕様書などに記載されている以外の条件・環境での使用・取扱いによる場合。

b) 当社製品以外が原因の場合。

c) 当社以外による改造または修理による場合。

d) 当社製品本来の使い方以外による場合。

e) 当社出荷当時の科学・技術の水準では予見できなかった事由による場合。

f) その他、天災、災害など当社の責ではない原因による場合。

なお、ここでの保証は、当社製品単体の保証を意味するもので、当社製品の故障により誘発される損害は保証の対象外といたします。

### 2 責任の制限

1) 保証期間の内外を問わず、当社製品の故障に起因するお客様での機会損失・逸失利益、当社の予見の有無を問わず特別の事情から生じた損害・二次損失・事故補償・当社製品以外への損傷およびその他の業務に対する補償、ならびに当社の責に帰すことができない事由から生じた損害については、当社の補償外とさせていただきます。

2) プログラミング可能な当社商品については、当社以外の者が行ったプログラム、またはそれにより生じた結果について、当社は責任を負いません。

### 3 適合用途の条件

1) 当社製品は、一般工業向けの汎用品として設計・製造しています。その使用条件については、お客様の製品・設備・機器・使用環境等の特定条件を考慮していません。他の製品と組み合わせて使用される場合、お客様が特定条件・適合すべき規格・法規または規制をご確認いただき、お客様が使用されるシステム、機械、装置への当社製品の適合性は、お客様にてご確認ください。これらを実施されない場合は、当社は当社製品の適合性について責任を負いません。

2) 以下のa)~e)の用途に使用される場合、定格・性能に対し、余裕を持った使い方や、万一故障があっても危険を最小にする安全回路などの安全対策を講じてください。

a) 屋外の用途、潜在的な科学的汚染あるいは電氣的妨害を被る用途または本カタログに記載のない条件や環境での使用。

b) 原子力制御設備、焼却設備、鉄道・航空・車両設備、医用機器、娯楽機器、安全装置、および行政機関や個別業界の規制に従う設備。

c) 人命や財産に危険が及びうるシステム・機械・装置。

d) ガス、水道、電気の供給システムや24時間連続運転システムなど、高い信頼性が必要な設備。

e) その他、上記a)~d)に準ずる、高度な安全性が必要とされる用途。

3) お客様が当社製品を人命や財産に重大な危険を及ぼすような用途に使用される場合には、システム全体として危険を知らせることができる設計、および冗長設計により必要な安全性を確保できるような設計であること、また当社製品が全体の中で意図した用途に対して適切に配電・設備されていることを必ず事前に確認してください。

4) 本カタログに記載されているアプリケーション事例は参考用ですので、ご採用に際しては機器・装置の機能や安全性をご確認のうえでご使用ください。

### 4 仕様の変更

本カタログ記載の商品の仕様および付属品は、改善またはその他の事由により必要に応じて変更する場合がありますので、当社営業担当までご相談のうえ、当社製品の実際の仕様をご確認ください。

### 5 適用範囲

以上の内容は、日本国内での取引および使用を前提としております。日本国外での取引および使用に関しては、当社営業担当までご相談ください。

### 6 更新推奨について

当社製品の更新推奨時期は、JEMA(一般社団法人日本電気工業会)発刊の「高低圧電気機器保守点検のおすすめ」を参考に、納入後の経過年数(高圧機器:15年・低圧機器:10年・装置類:7年)、または規定開閉回数(機種ごとに設定)に達する段階の早い方の時期とさせていただきます。この時期を目安に更新いただきますことを推奨いたします。

## Safety precautions for product use

When you purchase any product of Aichi Electric Works Co., Ltd. ("Aichi Product"), the following conditions and warranty are applied to the Aichi Product unless different conditions and warranty were specified in our quotations, contracts, specifications, or any other documents.

The following conditions and warranty are applicable to the Aichi Product that you purchase:

### 1 Warranty

#### 1) Warranty period

The free warranty period for the Aichi Product is generally one year from the date of the purchase or delivery. The free warranty period for products repaired within the warranty range is unchanged from the free warranty period before repair.

#### 2) Scope of warranty

In the event any failure in the Aichi Product is reported during the free warranty period and Aichi is determined to be liable for the failure, Aichi will replace or repair the product free of charge.

The replacement work is the responsibility of the customer.

However, if the cause of the failure is attributed to the following a) to f), the free-of-charge warranty is excluded from the scope of warranty. The failure defined herein does not include scratches or discoloration that will not affect the performance of the Aichi Product.

The failure occurred when:

a) The product was used or handled under the conditions or in the environment different from what is described in this catalogue or the respective specifications;

b) The product manufactured by another company caused the failure;

c) The product was modified or repaired by another company;

d) The product was used under the method not specified;

e) The scientific or technological requirements were not foreseen for the product at the time of the product shipped from Aichi; or

f) Any force majeure events such as acts of God or natural disasters are attributed to the failure.

Incidentally, this warranty is solely applicable to the Aichi Product itself.

Any damage on another product induced by the Aichi Product is excluded from the scope of our warranty.

### 2 Limitation of liability

1) Regardless of the warranty period, the business chances or the profits or revenues that the customer lost due to the failure of the Aichi Product are excluded from the scope of warranty. Also, regardless of whether Aichi could predict or not, the damage caused by special circumstances, indirect losses, accidental compensations, damage caused by products other than the Aichi Product and compensation for the related operation, or damage caused by the event not attributable to the responsibility of Aichi shall be excluded from the scope of warranty.

2) The programmable Aichi Product shall be excluded from the scope of warranty when the failure was caused by the programming done by someone other than our employees or the failure was resulted from that programming.

### 3 Conditions related to applications

1) The Aichi products are designed and manufactured as general-purpose products for general industry. The usage conditions do not take into account specific conditions such as the customer's products, facility, equipment, and usage environment.

In the event the Aichi Product is used with any other product, your application must meet the standards, laws, or regulations related to your application. This requirement extends to the systems, machines, or equipment you are using with the Aichi Product. Unless this requirement is met beforehand, Aichi will not be liable to any discrepancy with the Aichi Product.

2) Safety measures must be taken such as leaving plenty of leeway in terms of the rating and performance of the Aichi Product or providing the safety circuit which will minimize the danger even in the case of failure when the Aichi Product is used under any of the following conditions a) to e):

a) For outdoor application, the application that deals with any latent scientific contamination or electric interference, or under the conditions or environment not described in this catalogue;

b) At the facility controlled by nuclear power, incineration facility, railroad, air traffic, or automotive facility, facility with medical equipment, entertainment devices, or safety devices, and facility subject to the regulations of the respective governmental agency and industry;

c) For any systems, machines, and devices which may endanger the human lives or properties;

d) At the facility which requires high reliability: supply system of natural gas, water, or electricity or the operation system which runs 24 hours continuously; or

e) For the applications requiring high-level safety under the above conditions a) to d).

3) In the event the Aichi Product is used for any system that may expose the human lives or properties to serious danger, the system must have the function of warning the potential danger or redundant features to secure the necessary safety. Furthermore, the power distribution and equipment of the system must be properly identified compliant to the intended application of the Aichi Product beforehand.

4) The application examples provided in this catalogue are for reference only. When you use the Aichi Product, make sure to use it after checking the functionality and safety of your equipment and system.

### 4 Specification changes

The specifications of the Aichi Product and accessories described in this catalogue may be revised as required for its improvement or any other reasons. Consult with our sales department to check the latest specifications of the Aichi Product in which you are interested.

### 5 Scope of the applications

The above description solely applies to the use and transaction in Japan. As for the transactions and usages outside of Japan, consult our sales department.

### 6 Update recommended

The recommended timing to renew the Aichi products is earlier time, when the number of years elapsed after delivery referring to "Recommendations for maintenance and inspection of high and low voltage electrical equipment" published by JEMA (Japan Electric Industry Association) (high voltage equipment: 15 years, low voltage equipment: 10 years, system: 7 years), or the time of the specified number of times of opening and closing is reached.

## 株式会社 新愛知電機製作所

本 社 愛知県小牧市大字大草字年上坂5953-1  
〒485-0802 TEL (0568) 68-8301 FAX (0568) 68-8631

[機器営業部]

名 古 屋 愛知県小牧市大字大草字年上坂5953-1  
〒485-0802 TEL (0568) 68-8305 FAX (0568) 68-8635

大 阪 大阪市中央区南船場1丁目11番9号 長堀安田ビル4F  
〒542-0081 TEL (06) 6262-7621 FAX (06) 6262-7622

東 京 東京都台東区上野3丁目17番7号 G-SQUARE上野5F  
〒110-0005 TEL (03) 5816-1414 FAX (03) 6240-1149

福 岡 福岡市博多区山王2丁目7番33号 マルシン山王ビル  
〒812-0015 TEL (092) 473-8466 FAX (092) 473-8441

### AICHI ELECTRIC WORKS CO., LTD.

5953-1, Nenjouzaka, Okusa, Komaki, Aichi 485-0802 Japan  
TEL:+81-568-688301 FAX:+81-568-688631

※改良のため、おことわりなく仕様を変更することがありますので、ご了承ください。